

Технічний паспорт

Кришка для Т-з'єднання FT

Артикули: 6226336



Кришка з поворотними фіксаторами для накривання Т-з'єднань у кабельроствах із привареними перекладинами.



CE

St Сталь

FT гарячецинкований

Основні дані

Артикули	6226336
Тип	LAAD 450 R3 FT
Позначення 1	Кришка Т-подібного з'єднання
Позначення 2	з замками
Виробник	OBO
Розмір	B450
Матеріал	Сталь
Покриття	гарячецинкований
Стандарт поверхні	DIN EN ISO 1461
Мінімальна одиниця продажу VK	1
Одиниця вимірювання	Шт.
Маса	341 kg
Одиниця ваги	кг/% пара

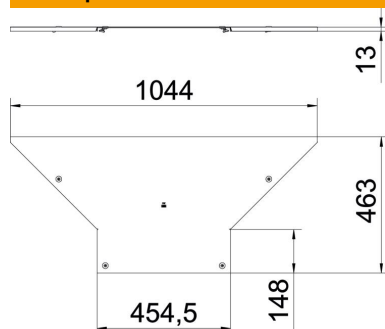
Технічний паспорт

Кришка для Т-з'єднання FT

Артикули: 6226336



Розміри



Ширина	450 mm
Товщина	1,25 mm
Розмір В	450 mm

Технічні характеристики

Вид кріплення	Фіксатор кришки
Підходить для кабельростру	так
Підходить для кабельного лотка	ні
Товщина матеріалу	1,25 mm
Нержавіюча сталь, протравлена	ні
Конструкція для великих відстаней	ні