

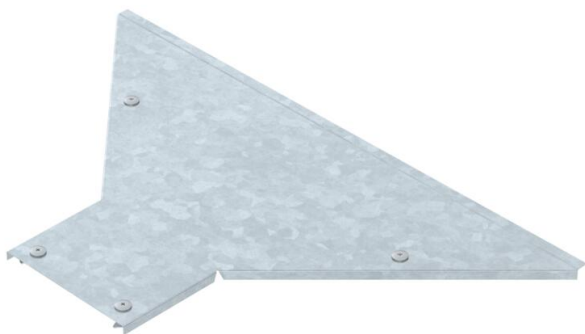
Технічний паспорт

Кришка для Т-з'єднання FT

Артикули: 6226330



Кришка з поворотними фіксаторами для накривання Т-з'єднань у кабельрозрах із привареними перекладинами.



CE

St Сталь

FT гарячецинкований

Основні дані

Артикули	6226330
Тип	LAAD 200 R3 FT
Позначення 1	Кришка Т-подібного з'єднання
Позначення 2	з замками
Виробник	OBO
Розмір	B200
Матеріал	Сталь
Покриття	гарячецинкований
Стандарт поверхні	DIN EN ISO 1461
Мінімальна одиниця продажу VK	1
Одиниця вимірювання	Шт.
Маса	180 kg
Одиниця ваги	кг/% пара

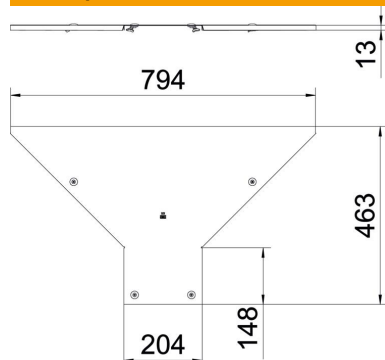
Технічний паспорт

Кришка для Т-з'єднання FT

Артикули: 6226330



Розміри



Ширина	200 mm
Товщина	1 mm
Розмір B	200 mm

Технічні характеристики

Вид кріплення	Фіксатор кришки
Підходить для кабельростру	так
Підходить для кабельного лотка	ні
Товщина матеріалу	1 mm
Нержавіюча сталь, протравлена	ні
Конструкція для великих відстаней	ні