

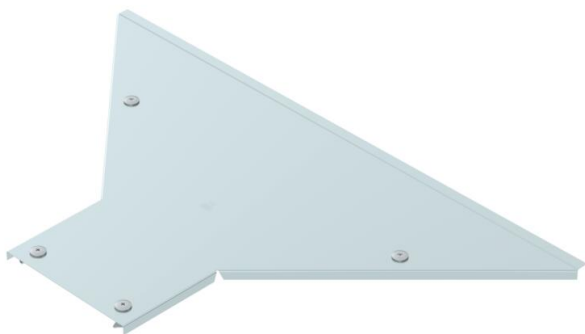
Технічний паспорт

Кришка для деталі відгалуження FS

Артикули: 6226310



Кришка з поворотними фіксаторами для накривання Т-з'єднань у кабельрозрах із привареними перекладами.



CE

St

Сталь

FS

оцинковано пачкою

Основні дані

| | |
|----------------------------------|-------------------------------|
| Артикули | 6226310 |
| Тип | LAAD 200 R3 FS |
| Позначення 1 | Кришка Т-подібного з'єднання |
| Позначення 2 | з замками |
| Виробник | OBO |
| Розмір | B200 |
| Матеріал | Сталь |
| Покриття | оцинковано методом Сендзіміра |
| Стандарт поверхні | DIN EN 10346 |
| Мінімальна одиниця продажу VK | 1 |
| Одиниця вимірювання | Шт. |
| Маса | 171 kg |
| Одиниця ваги | кг/% пара |

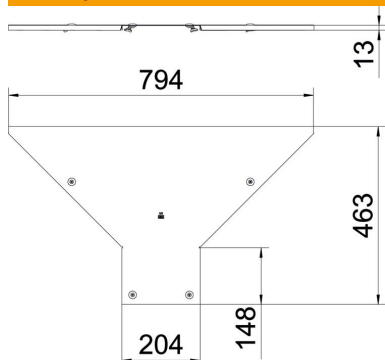
Технічний паспорт

Кришка для деталі відгалуження FS

Артикули: 6226310



Розміри



| | |
|----------|--------|
| Ширина | 200 mm |
| Товщина | 1 mm |
| Розмір B | 200 mm |

Технічні характеристики

| | |
|-----------------------------------|-----------------|
| Вид кріплення | Фіксатор кришки |
| Підходить для кабельростру | так |
| Підходить для кабельного лотка | ні |
| Товщина матеріалу | 1 mm |
| Нержавіюча сталь, протравлена | ні |
| Конструкція для великих відстаней | ні |