

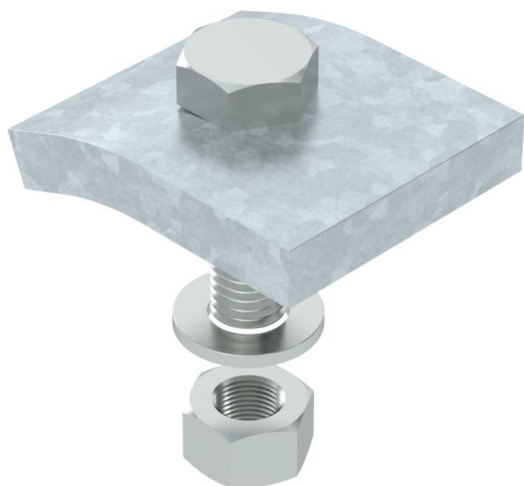
Технічний паспорт

Струбцина KWS FT

Артикули: 6355218



Клемний кут з шестигранним гвинтом типу KWS для прямого кріплення конструкцій до фланцю сталених планок.
Клемний кут пристосовується до відповідної товщини матеріалу конструкції.



CE

St Сталь

FT гарячецинкований

Основні дані

Артикули	6355218
Тип	KWS 5 FT
Позначення 1	Струбцина KWS
Позначення 2	з шестигран.болтом, h = 5 мм
Виробник	OBO
Розмір	60x50
Матеріал	Сталь
Покриття	гарячецинкований
Стандарт поверхні	DIN EN ISO 1461
Мінімальна одиниця продажу VK	10
Одиниця вимірювання	пара
Маса	64 kg
Одиниця ваги	кг/% VPE

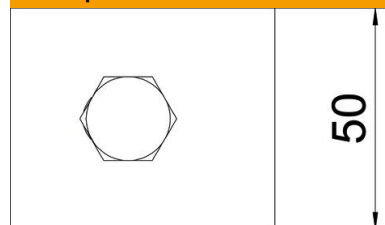
Технічний паспорт

Струбцина KWS FT

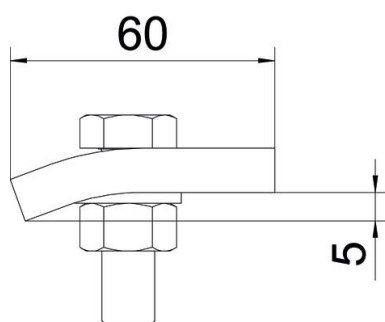
Артикули: 6355218



Розміри



Висота 5 mm



Технічні характеристики

Рy kN	5,7 kN
Підходить для макс. товщини фланця	8 mm
Підходить для мін. товщини фланця	3 mm
Різьба, метрична	12
Гвинт	M12 x 40