

# Технічний паспорт

## Струбцина KWS FT

Артикули: 6355242



Клемний кут з шестигранним гвинтом типу KWS для прямого кріплення конструкцій до фланцю сталених планок.  
Клемний кут пристосовується до відповідної товщини матеріалу конструкції.



CE

**St** Сталь

**FT** оцинковано зануренням у розчин

### Основні дані

|                                  |                               |
|----------------------------------|-------------------------------|
| Артикули                         | 6355242                       |
| Тип                              | KWS 20 FT                     |
| Позначення 1                     | Струбцина KWS                 |
| Позначення 2                     | з шестигран.болтом, h = 20 мм |
| Виробник                         | OBO                           |
| Розмір                           | 60x50                         |
| Матеріал                         | Сталь                         |
| Покриття                         | гарячецинкований              |
| Стандарт поверхні                | DIN EN ISO 1461               |
| Мінімальна одиниця продажу<br>VK | 10                            |
| Одиниця вимірювання              | пара                          |
| Маса                             | 79 kg                         |
| Одиниця ваги                     | kg/% VPE                      |

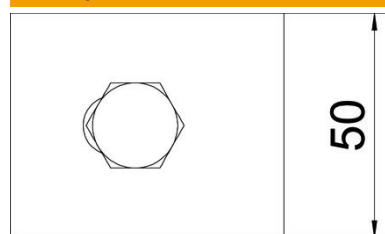
# Технічний паспорт

Струбцина KWS FT

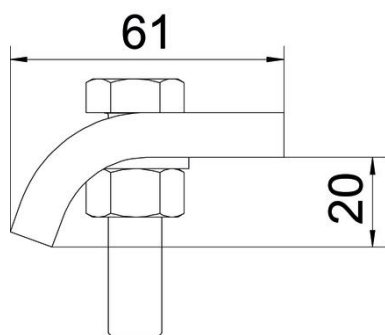
Артикули: 6355242



## Розміри



Висота 20 mm



## Технічні характеристики

|                                    |          |
|------------------------------------|----------|
| F у kN                             | 5,7 kN   |
| Підходить для макс. товщини фланця | 23 mm    |
| Підходить для мін. товщини фланця  | 17 mm    |
| Різьба, метрична                   | 12       |
| Гвинт                              | M12 x 60 |