

Технічний паспорт

Струбцина KWS FT

Артикули: 6355234



Клемний кут з шестигранним гвинтом типу KWS для прямого кріплення конструкцій до фланцю сталених планок.
Клемний кут пристосовується до відповідної товщини матеріалу конструкції.



CE

St Сталь

FT оцинковано зануренням у розчин

Основні дані

Артикули	6355234
Тип	KWS 15 FT
Позначення 1	Струбцина KWS
Позначення 2	з шестигран.болтом, h = 15 мм
Виробник	OBO
Розмір	60x50
Матеріал	Сталь
Покриття	гарячецинкований
Стандарт поверхні	DIN EN ISO 1461
Мінімальна одиниця продажу VK	10
Одиниця вимірювання	пара
Маса	65,2 kg
Одиниця ваги	кг/% VPE

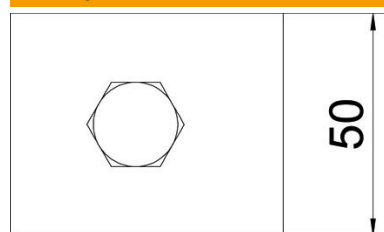
Технічний паспорт

Струбцина KWS FT

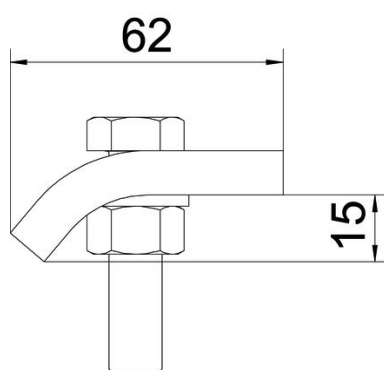
Артикули: 6355234



Розміри



Висота 15 mm



Технічні характеристики

Ф у kN	5,7 kN
Підходить для макс. товщини фланця	18 mm
Підходить для мін. товщини фланця	12 mm
Різьба, метрична	12
Гвинт	M12 x 50