

Технічний паспорт

Струбцина KWH FT

Артикули: 6355064



Струбцина і гвинт із T-подібною головкою типу KWH для кріплення на профільній рейці типу MS5030.
Струбцина підбирається до відповідної товщини матеріалу.

Струбцина використовується у комбінації з профільною рейкою з шириною шліца 22 мм.



St

Сталь

FT

оцинковано зануренням у розчин

Основні дані

Артикули	6355064
Тип	KWH 20 FT
Позначення 1	Струбцина KWH
Позначення 2	з болтом-гачком, h = 20 мм
Виробник	OBO
Розмір	60x50
Матеріал	Сталь
Покриття	гарячецинкований
Стандарт поверхні	DIN EN ISO 1461
Мінімальна одиниця продажу VK	10
Одиниця вимірювання	пара
Маса	82 kg
Одиниця ваги	kg/% VPE

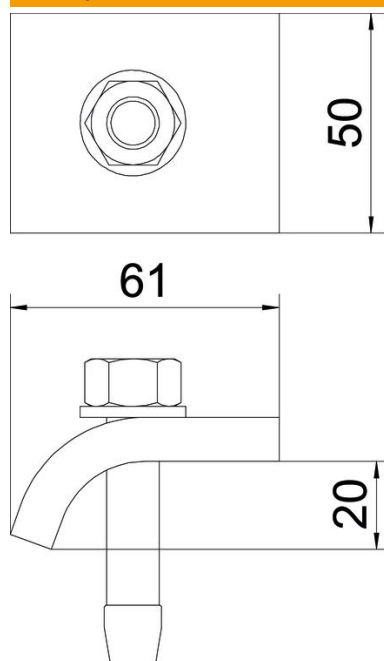
Технічний паспорт

Струбцина KWH FT

Артикули: 6355064



Розміри



Висота 20 mm

Технічні характеристики

Ф у kN	5,7 kN
Підходить для макс. товщини фланця	23 mm
Підходить для мін. товщини фланця	17 mm
Різьба, метрична	12
Гвинт	M12 x 60