

Технічний паспорт

Вертикальний перехід трьохсекційного короба висотою 48мм

Артикули: 7400664



Вертикальний перехід короба з підлоги на стіну
Важливою передумовою правильної установки підлоги є конструкція стяжки.
Для уникання розтріскування підлоги, важливо, щоб товщина стяжки над
коробом була не менше 35 мм (DIN 18560).

Висота стяжки: 60 мм лише для технології підключення (Telitank)



St Сталь

FS оцинковано пачкою

Основні дані

Артикули	7400664
Позначення 1	Вертикальний перехід
Позначення 2	3-секційний для EÜK
Виробник	OBO
Матеріал	Сталь
Покриття	оцинковано методом Сендзіміра
Стандарт поверхні	DIN EN 10346
Мінімальна одиниця продажу VK	1
Одиниця вимірювання	Шт.
Маса	296 kg
Одиниця ваги	кг/% пара

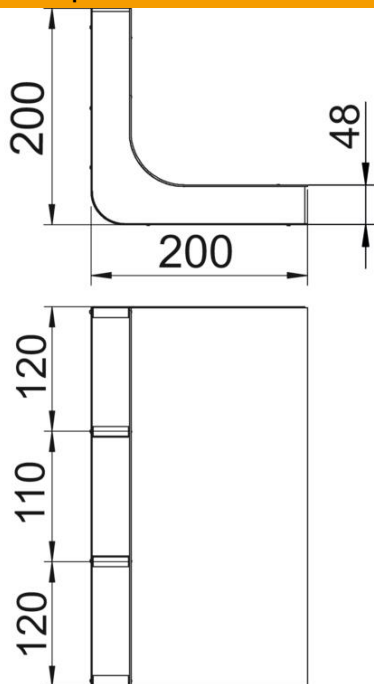
Технічний паспорт

Вертикальний перехід трьохсекційного короба висотою 48мм

Артикули: 7400664



Розміри



Довжина	200 mm
Ширина	350 mm
Висота	48 mm
Розмір a	120 mm
Розмір b	110 mm
Розмір h	48 mm

Технічні характеристики

Кількість нерухомих перегородок	2
Кількість переходів	3 St.
Підходить для суцільного підлогового каналу під стяжкою	ні
Підходить для підлогового каналу під стяжкою	так
Мін. ширина каналу	350 mm
Мін. висота каналів	48 mm
Поперечний переріз, зображення А	5428 mm ²
Поперечний переріз, зображення В	5014 mm ²