

# Технічний паспорт

Вертикальний перехід трьохсекційного короба висотою 28мм

Артикули: 7400644



Вертикальний перехід короба з підлоги на стіну  
Важливою передумовою правильної установки підлоги є конструкція стяжки.  
Для уникання розтріскування підлоги, важливо, щоб товщина стяжки над  
коробом була не менше 35 мм (DIN 18560).  
Висота стяжки: 60 мм лише для технології підключення (Telitank)



St

Сталь

FS

оцинковано пачкою

## Основні дані

Артикули	7400644
Позначення 1	Вертикальний перехід
Позначення 2	3-секційний для EÜK
Виробник	OBO
Матеріал	Сталь
Покриття	оцинковано методом Сендзіміра
Стандарт поверхні	DIN EN 10346
Мінімальна одиниця продажу VK	1
Одиниця вимірювання	Шт.
Маса	213 kg
Одиниця ваги	кг/% пара

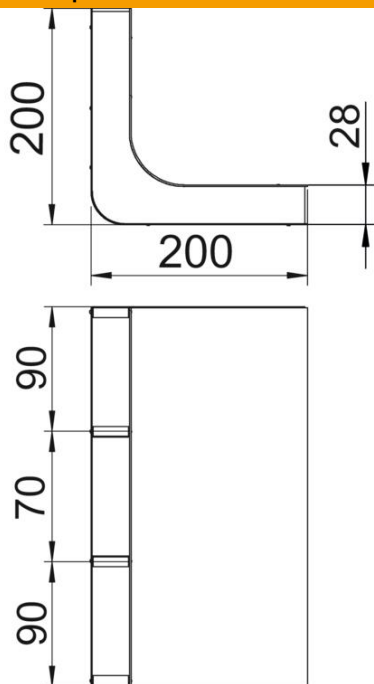
# Технічний паспорт

Вертикальний перехід трьохсекційного короба висотою 28мм

Артикули: 7400644



## Розміри



Довжина	200 mm
Ширина	250 mm
Висота	28 mm
Розмір a	90 mm
Розмір b	70 mm
Розмір h	28 mm

## Технічні характеристики

Кількість нерухомих перегородок	2
Кількість переходів	3 St.
Підходить для суцільного підлогового каналу під стяжкою	ні
Підходить для підлогового каналу під стяжкою	так
Мін. ширина каналу	250 mm
Мін. висота каналів	28 mm
Поперечний переріз, зображення А	2288 mm <sup>2</sup>
Поперечний переріз, зображення В	1794 mm <sup>2</sup>