

Технічний паспорт

Траверса FT

Артикули: 6349153



Траверса, що змінюється, для монтажу на US 7-стійку.
Кріпильний матеріал (2 шестигранних гвинта SKS 12x80 та розпірка DSK 45)
будь ласка замовляйте окремо. Максимальний кут однієї сторони складає
30°.



St Сталь

FT оцинковано зануренням у розчин

Основні дані

Артикули	6349153
Тип	KU 7 VQP FT
Позначення 1	Траверса профілю
Позначення 2	для стійки US 7, змінний
Виробник	OBO
Розмір	200x100
Матеріал	Сталь
Покриття	гарячецинкований
Стандарт поверхні	DIN EN ISO 1461
Мінімальна одиниця продажу VK	1
Одиниця вимірювання	Шт.
Маса	181,6 kg
Одиниця ваги	кг/% пара

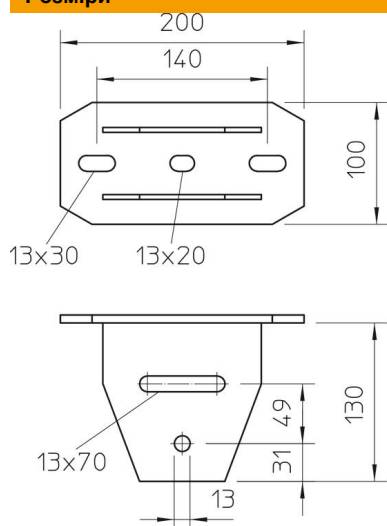
Технічний паспорт

Траверса FT

Артикули: 6349153



Розміри



Довжина	200 mm
Ширина	100 mm
Висота	130 mm

Технічні характеристики

Конструкція	Верхня пластина, що прикручується
Підходить для кріплення до стелі	так
Підходить для кріплення консолей	ні
Підходять для форм профіля	U-подібний профіль
Нержавіюча сталь, протравлена	ні
макс. діапазон кута	30 mm
мін. діапазон кута	0 mm