

Технічний паспорт

Регулюєма траверса А2

Артикули: 6349196



Траверса, що змінюється, для монтажу на US 7-стійку.
Кріпильний матеріал (2 шестигранних гвинта SKS 12x100 та розпірка DSK 45) будь ласка замовляйте окремо.



A2 Сталь, нержавіюча

2B без обработки, дообработанный

Основні дані

Артикули	6349196
Тип	KU 7 VQP A2
Позначення 1	Траверса профілю
Позначення 2	для стійки US 7, змінний
Виробник	OBO
Розмір	200x100
Матеріал	Нержавіюча сталь 1.4301
Покриття	чистий, додатково оброблений
Стандарт поверхні	
Мінімальна одиниця продажу VK	1
Одиниця вимірювання	Шт.
Маса	180,7 kg
Одиниця ваги	kg/% пара

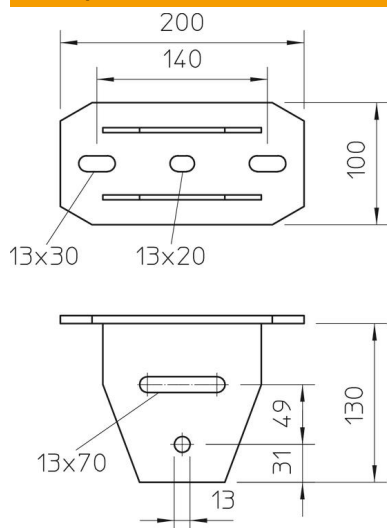
Технічний паспорт

Регулюєма траверса A2

Артикули: 6349196



Розміри



Довжина	200 mm
Ширина	100 mm
Висота	130 mm

Технічні характеристики

Конструкція	Верхня пластина, що прикручується
Підходить для кріплення до стелі	так
Підходить для кріплення консолей	ні
Підходять для форм профіля	U-подібний профіль
Нержавіюча сталь, протравлена	ні