

Технічний паспорт

Поперечина, посилена конструкція FT

Артикули: 6349056



Траверса у важкій конструкції для монтажу до стійки US 7.
Кріпильний матеріал (2 гвинта з напівприхованою голівкою 12x25) будь ласка замовляйте окремо.



St Сталь

FT оцинковано зануренням у розчин

Основні дані

Артикули	6349056
Тип	KU 7 NOX FT
Позначення 1	Траверса профілю
Позначення 2	для стійки US 7, важке виконан
Виробник	OBO
Розмір	200x100
Матеріал	Сталь
Покриття	гарячецинкований
Стандарт поверхні	DIN EN ISO 1461
Мінімальна одиниця продажу VK	1
Одиниця вимірювання	Шт.
Маса	184 kg
Одиниця ваги	кг/% пара

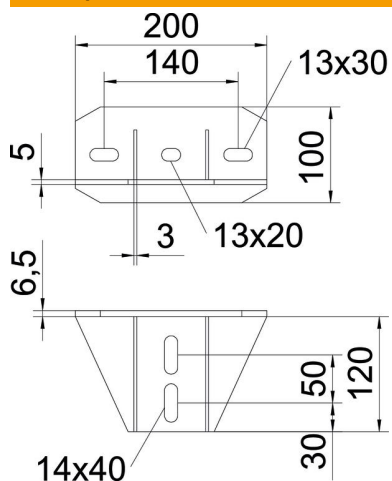
Технічний паспорт

Поперечина, посилена конструкція FT

Артикули: 6349056



Розміри



Довжина	200 mm
Ширина	100 mm
Висота	120 mm

Технічні характеристики

Конструкція	Верхня пластина, що прикручується
Підходить для кріплення до стелі	так
Підходить для кріплення консолей	ні
Підходять для форм профіля	U-подібний профіль
Нержавіюча сталь, протравлена	ні
макс. діапазон кута	90 mm
мін. діапазон кута	90 mm