

Технічний паспорт

Траверса FT

Артикули: 6348920



Траверса, що змінюється, для монтажу на US 5-стійку. У комбінації з US 5-стійкою можливо зробити нахилну стійку на місті будь-якої довжини. За допомогою траверси, що змінюється, можливо вирівняти похилі укоси до 30°.

При монтажі траверси для стабілізації слід використовувати розпірку типу DSK 47. Максимальний кут однієї сторони складає приблизно 30°.

Обсяг поставки без болтів типу SKS 10 x 80 та ізольованої розпірки типу DSK 47.



St Сталь

FT оцинковано зануренням у розчин

Основні дані

Артикули	6348920
Тип	KU 5 V FT
Позначення 1	Траверса профілю
Позначення 2	для стійки US 5, змінний
Виробник	OBO
Розмір	180x59x109
Матеріал	Сталь
Покриття	гарячецинкований
Стандарт поверхні	DIN EN ISO 1461
Мінімальна одиниця продажу VK	1
Одиниця вимірювання	Шт.
Маса	82 kg
Одиниця ваги	кг/% пара

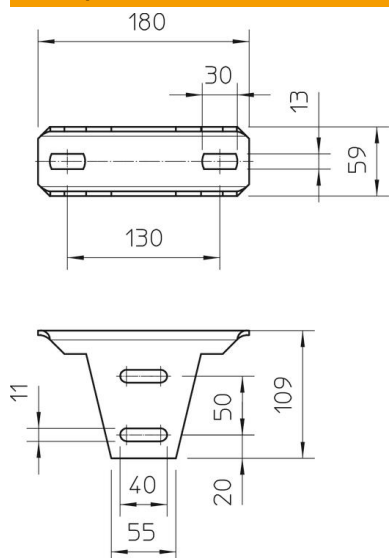
Технічний паспорт

Траверса FT

Артикули: 6348920



Розміри



Довжина	180 mm
Ширина	59 mm
Висота	109 mm

Технічні характеристики

Конструкція	Верхня пластина, що прикручується
Збереження функцій	ні
Підходить для кріплення до стелі	так
Підходить для кріплення консолей	ні
Підходять для форм профіля	U-подібний профіль
Нержавіюча сталь, протравлена	ні
макс. діапазон кута	30 mm
мін. діапазон кута	0 mm