

Технічний паспорт

Регулюєма траверса А2

Артикули: 6348925



Траверса, що змінюється, для монтажу на US 5-стійку.
При монтажі траверси слід використовувати розпірку типу DSK 47.



A2 Сталь, нержавіюча

2B без обробки, дообработанный

Основні дані

Артикули	6348925
Тип	KU 5 V A2
Позначення 1	Траверса профілю
Позначення 2	для стійки US 5, змінний
Виробник	OBO
Розмір	180x59x109
Матеріал	Нержавіюча сталь 1.4301
Покриття	чистий, додатково оброблений
Стандарт поверхні	
Мінімальна одиниця продажу VK	1
Одиниця вимірювання	Шт.
Маса	81 kg
Одиниця ваги	кг/% пара

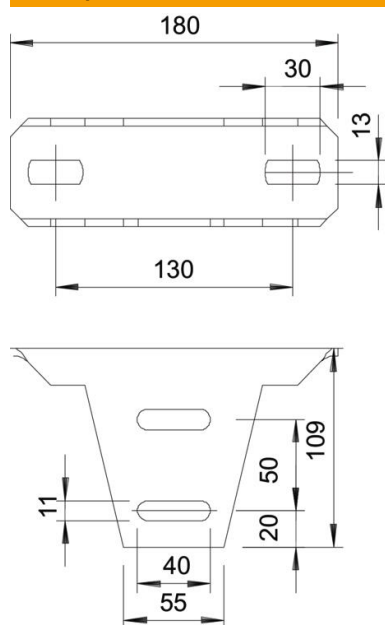
Технічний паспорт

Регулюєма траверса A2

Артикули: 6348925



Розміри



Довжина	180 mm
Ширина	59 mm
Висота	109 mm

Технічні характеристики

Конструкція	Верхня пластина, що прикручується
Збереження функцій	ні
Підходить для кріплення до стелі	так
Підходить для кріплення консолей	ні
Підходять для форм профіля	U-подібний профіль
Нержавіюча сталь, протравлена	ні
макс. діапазон кута	30 mm
мін. діапазон кута	0 mm