

Технічний паспорт

Регулюєма траверса А2

Артикули: 6348884



Траверса для монтажу на профілях US 3 та профільних рейках типу AML3518/AMS3518, а також CML3518/CMS3518.

Траверсу можна встановлювати на фіксовану довжину U-подібного профілю типу US 3 або на профільні рейки типу AML3518/AMS3518 і CML3518/CMS3518. Максимальний кут однієї сторони складає 20°.

CE

A2 Сталь, нержавіюча

2B без обработки, дообработанный

Основні дані

Артикули	6348884
Тип	KU 3 V A2
Позначення 1	Траверса профілю
Позначення 2	для US 3 та 3518, змінний
Виробник	OBO
Розмір	140x120x40
Матеріал	Нержавіюча сталь 1.4301
Покриття	чистий, додатково оброблений
Стандарт поверхні	
Мінімальна одиниця продажу VK	1
Одиниця вимірювання	Шт.
Маса	40 kg
Одиниця ваги	кг/% пара

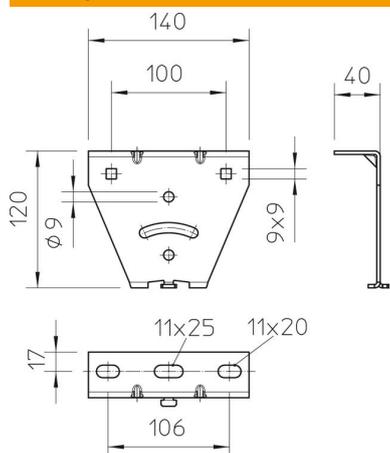
Технічний паспорт

Регулюєма траверса А2

Артикули: 6348884



Розміри



Довжина	140 mm
Ширина	120 mm
Висота	40 mm

Технічні характеристики

Конструкція	Верхня пластина, що прикручується
Збереження функцій	ні
Підходить для кріплення до стелі	так
Підходить для кріплення консолей	ні
Підходять для форм профіля	U-подібний профіль
Нержавіюча сталь, протравлена	ні
макс. діапазон кута	90 mm
мін. діапазон кута	90 mm