

Технічний паспорт

Перегородка FT

Артикули: 6348874



Траверса для монтажу до стійки типу US 3.
Траверса може монтуватися на фіксованій довжині U-видної стійки типу US 3.
Включаючи частини кріпильного матеріалу.
Включаючи частини кріпильного матеріалу.



St Сталь

FT оцинковано зануренням у розчин

Основні дані

Артикули	6348874
Тип	KU 3 FT
Позначення 1	Траверса профілю
Позначення 2	для стійки US 3
Виробник	OBO
Розмір	130x40x100
Матеріал	Сталь
Покриття	гарячецинкований
Стандарт поверхні	DIN EN ISO 1461
Мінімальна одиниця продажу VK	1
Одиниця вимірювання	Шт.
Маса	42,3 kg
Одиниця ваги	кг/% пара

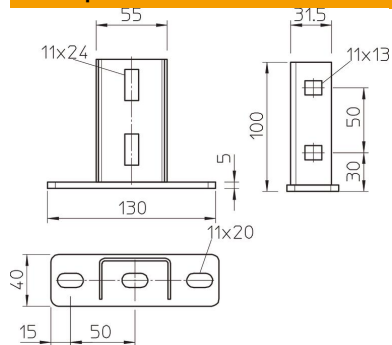
Технічний паспорт

Перегородка FT

Артикули: 6348874



Розміри



Довжина	130 mm
Ширина	40 mm
Висота	100 mm

Технічні характеристики

Конструкція	Верхня пластина, що прикручується
Збереження функцій	ні
Підходить для кріплення до стелі	так
Підходить для кріплення консолей	ні
Підходять для форм профіля	U-подібний профіль
Нержавіюча сталь, протравлена	ні
макс. діапазон кута	90 mm
мін. діапазон кута	90 mm