

Технічний паспорт

Траверса А4

Артикули: 6348877



Траверса для монтажу до стійки типу US 3.
Траверса може монтуватися на фіксованій довжині U-подібної стійки типу US 3.
До комплекту входять деталі кріплення у відповідній кількості.
До комплекту входять деталі кріплення у відповідній кількості.



A4 Сталь, нержавіюча

2B без обработки, дообработанный

Основні дані

Артикули	6348877
Тип	KU 3 A4
Позначення 1	Траверса профілю
Позначення 2	для стійки US 3
Виробник	OBO
Розмір	130x40x100
Матеріал	Сталь, нержавіюча 1,4571
Покриття	чистий, додатково оброблений
Стандарт поверхні	
Мінімальна одиниця продажу VK	1
Одиниця вимірювання	Шт.
Маса	40,7 kg
Одиниця ваги	kg/% пара

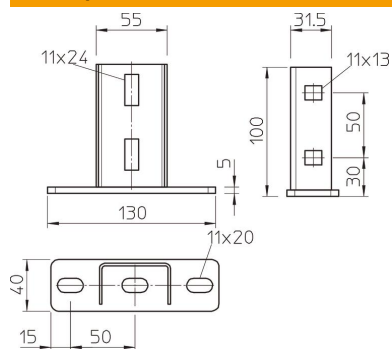
Технічний паспорт

Траверса А4

Артикули: 6348877



Розміри



Довжина	130 mm
Ширина	40 mm
Висота	100 mm

Технічні характеристики

Конструкція	Верхня пластина, що прикручується
Збереження функцій	ні
Підходить для кріплення до стелі	так
Підходить для кріплення консолей	ні
Підходять для форм профіля	U-подібний профіль
Нержавіюча сталь, протравлена	ні
макс. діапазон кута	90 mm
мін. діапазон кута	90 mm