

# Технічний паспорт

## Траверса А2

Артикули: 6348876



Траверса для монтажу до стійки типу US 3.  
Траверса може монтуватися на фіксованій довжині U-подібної стійки типу US 3.  
До комплекту входять деталі кріплення у відповідній кількості.  
До комплекту входять деталі кріплення у відповідній кількості.



**A2** Сталь, нержавіюча

**2B** без обработки, дообработанный

### Основні дані

Артикули	6348876
Тип	KU 3 A2
Позначення 1	Траверса профілю
Позначення 2	для стійки US 3
Виробник	OBO
Розмір	130x40x100
Матеріал	Нержавіюча сталь 1.4301
Покриття	чистий, додатково оброблений
Стандарт поверхні	
Мінімальна одиниця продажу VK	1
Одиниця вимірювання	Шт.
Маса	41 kg
Одиниця ваги	kg/% пара

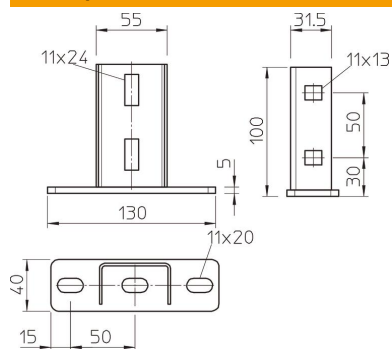
# Технічний паспорт

## Траверса A2

Артикули: 6348876



### Розміри



Довжина	130 mm
Ширина	40 mm
Висота	100 mm

### Технічні характеристики

Конструкція	Верхня пластина, що прикручується
Збереження функцій	ні
Підходить для кріплення до стелі	так
Підходить для кріплення консолей	ні
Підходять для форм профіля	U-подібний профіль
Нержавіюча сталь, протравлена	ні
макс. діапазон кута	90 mm
мін. діапазон кута	90 mm