

Технічний паспорт

Траверса для профілю, посилена А2

Артикули: 6349277



Траверса у важкій конструкції для монтажу до стійки US 7.
Кріпильний матеріал (2 гвинта з напівприхованою голівкою 12x25) будь ласка замовляйте окремо.



A2 Сталь, нержавіюча

2B без обработки, дообработанный

Основні дані

Артикули	6349277
Тип	KUS 7 A2
Позначення 1	Траверса профілю
Позначення 2	для стійки US 7
Виробник	OBO
Розмір	200x100
Матеріал	Нержавіюча сталь 1.4301
Покриття	чистий, додатково оброблений
Стандарт поверхні	
Мінімальна одиниця продажу UK	1
Одиниця вимірювання	Шт.
Маса	140 kg
Одиниця ваги	кг/% пара

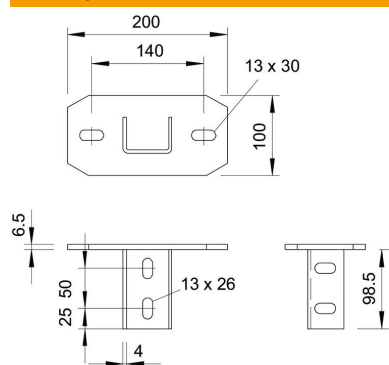
Технічний паспорт

Траверса для профілю, посилена А2

Артикули: 6349277



Розміри



Довжина	200 mm
Ширина	100 mm
Висота	100 mm

Технічні характеристики

Конструкція	Верхня пластина, що прикручується
Підходить для кріплення до стелі	так
Підходить для кріплення консолей	ні
Підходять для форм профіля	U-подібний профіль
Нержавіюча сталь, протравлена	ні
макс. діапазон кута	90 mm
мін. діапазон кута	90 mm