

Технічний паспорт

Шестигранна гайка з насічками DIN 6923 V2A

Артикули: 3156120



Шестигранна гайка з насічками DIN 6923 згідно з EN 1661.



CE

A2 Нержавеющая сталь

2B без обработки, дообработанный

Основні дані

Артикули	3156120
Тип	KM M8 A2
Позначення 1	Шестигранна гайка з фланцем
Позначення 2	з насічкою
Виробник	OBO
Розмір	M8
Матеріал	Нержавіюча сталь
Покриття	чистий, додатково оброблений
Стандарт поверхні	
Мінімальна одиниця продажу VK	100
Одиниця вимірювання	Шт.
Маса	0,8 kg
Одиниця ваги	кг/% пара

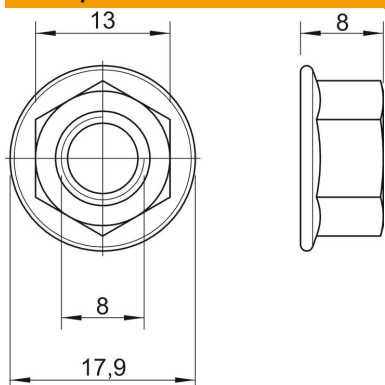
Технічний паспорт

Шестигранна гайка з насічками DIN 6923 V2A



Артикули: 3156120

Розміри



Розмір d	17,9 mm
Розмір h	8 mm

Технічні характеристики

Різьба	M8
Різьба, метрична	8
Тип різьби	метричний
Не містить галогенів	так
Із фланцем	так
Ключова ширина	13
Самостопорний	ні
Ліва різьба	ні
Нарізь – імперська система	3/8 дюйма
Конструкція гайки	Гайка
Гайка гвинтової системи	Зовнішнє шестигранне заглиблення