

Технічний паспорт

Струбцина кріплення кабельростра KLL 52 FT

Артикули: 6221071



Струбцина кріплення кабельрострів до сталевих балок.



CE

St Сталь

FT гарячецинкований

Основні дані

Артикули	6221071
Тип	KLL 52 FT
Позначення 1	Фіксатор
Позначення 2	для кабельростра
Виробник	OBO
Розмір	52x88x5
Матеріал	Сталь
Покриття	гарячецинкований
Стандарт поверхні	DIN EN ISO 1461
Мінімальна одиниця продажу VK	10
Одиниця вимірювання	Шт.
Маса	21,4 kg
Одиниця ваги	кг/% пара

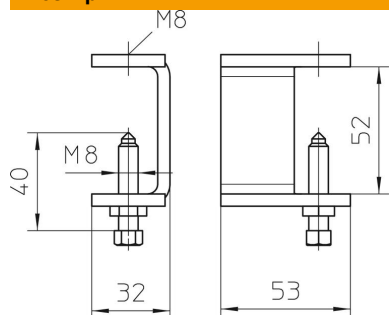
Технічний паспорт

Струбцина кріплення кабельростра KLL 52 FT

Артикули: 6221071



Розміри



Висота | 52 mm