

Технічний паспорт

Струбцина KL

Артикули: 6354122



Планка затискача типу KL1 для кріплення легких тримальних конструкцій до сталевих планок.
Рейкова накладка пристосовується до відповідної товщини матеріалу носія.



CE

St Сталь

FT оцинковано зануренням у розчин

Основні дані

Артикули	6354122
Тип	KL1 20 S FT
Позначення 1	Струбцина KL
Позначення 2	для сталі Н-20 мм
Виробник	OBO
Розмір	60x50
Матеріал	Сталь
Покриття	гарячецинкований
Стандарт поверхні	DIN EN ISO 1461
Мінімальна одиниця продажу VK	10
Одиниця вимірювання	Шт.
Маса	25 kg
Одиниця ваги	кг/% пара

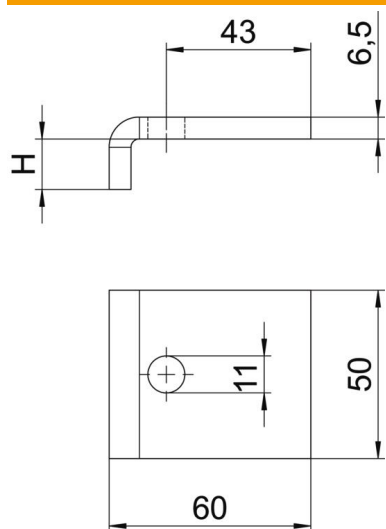
Технічний паспорт

Струбцина KL

Артикули: 6354122



Розміри



Висота	20 mm
--------	-------

Технічні характеристики

Різьба, метрична	10
Гвинт	M10 x 50