

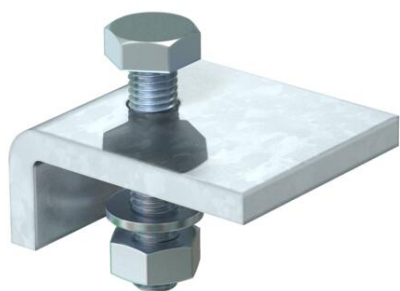
Технічний паспорт

Струбцина KL

Артикули: 6354106



Планка затискача типу KL1 для кріплення легких тримальних конструкцій до сталевих планок.
Рейкова накладка пристосовується до відповідної товщини матеріалу носія.



CE

St

Сталь

FT

оцинковано зануренням у розчин

Основні дані

Артикули	6354106
Тип	KL1 10 S FT
Позначення 1	Струбцина KL
Позначення 2	для сталі H-10 мм
Виробник	OBO
Розмір	60x50
Матеріал	Сталь
Покриття	гарячецинкований
Стандарт поверхні	DIN EN ISO 1461
Мінімальна одиниця продажу VK	10
Одиниця вимірювання	Шт.
Маса	22,1 kg
Одиниця ваги	кг/% пара

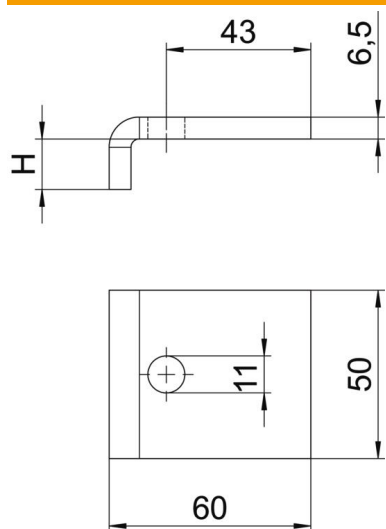
Технічний паспорт

Струбцина KL

Артикули: 6354106



Розміри



Висота	10 mm
--------	-------

Технічні характеристики

Різьба, метрична	10
Гвинт	M10 x 40