

# Технічний паспорт

Клемник 6–16 мм<sup>2</sup>, розподільча коробка Т-серії, Х-серії

Артикули: 2016190



Латунні клеми, сталеві гвинти, гальванічне оцинкування та прозоре пасивування, номінальний перетин 6÷16 мм<sup>2</sup>, номінальна напруга 400 В, 1-контактний, із гніздовими клемами, макс.  
Додаткове обладнання до розподільчих коробок Т100; Т160; Т250; Т350



PA Поліамід

## Основні дані

Артикули	2016190
Тип	KL-T 06-16
Позначення 1	Клемна колодка
Виробник	OBO
Розмір	16mm <sup>2</sup>
Колір	світло-сірий
Матеріал	Поліамід
Мінімальна одиниця продажу UK	10
Одиниця вимірювання	Шт.
Маса	1,97 kg
Одиниця ваги	кг/% пара

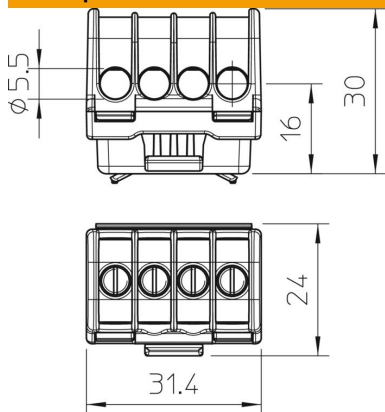
# Технічний паспорт

Клемник 6–16 мм<sup>2</sup>, розподільча коробка Т-серії, Х-серії



Артикули: 2016190

## Розміри



Довжина	31,4 mm
Ширина	24 mm
Висота	30 mm

## Технічні характеристики

Необхідна замикаюча пластина	ні
Макс. поперечний перетин підключення одножильного провідника	16 mm <sup>2</sup>
Мін. поперечний перетин підключення одножильного провідника	4 mm <sup>2</sup>
Місце з'єднання	збоку
Кількість клемних ввідів	4
Кількість клем на полюс	1
Конструкція електричного з'єднання 1	Болтове з'єднання
Версія для вибухонебезпечних зон	ні
Ізольюючий матеріал	Термопласт
Вид монтажу	Прочее
Макс. номінальний перетин	16 mm <sup>2</sup>
Мін. номінальний перетин	6 mm <sup>2</sup>
Номінальна напруга	400 V
Номінальний струм	76 A
Кількість полюсів	1
Поперечний перетин	макс. розмір провідника на клемну позицію щонайбільше 4 x 16 mm <sup>2</sup> , 4 x 10 mm <sup>2</sup> , 8 x 6 mm <sup>2</sup> або 12 x 4 mm <sup>2</sup> mm <sup>2</sup>
Прозорий	ні