

Технічний паспорт

Клемник 1,5–6 мм², розподільча коробка Т-серії



Артикули: 2016185



Корпус клеми та гвинти зі сталі, гальванічне оцинкування та прозоре пасивування, номінальний перетин 1,5÷6 мм², номінальна напруга 400 В, 5 контактів, із гніздовими клемами, макс. можливий поперечний переріз клемної позиції: 3x6 мм², 4x4 мм² або 6x2,5 мм².
Додаткове обладнання до розподільчих коробок В9/ТМ; Т60



РА Поліамід

Основні дані

Артикули	2016185
Тип	KL-T 02-06
Позначення 1	Клемна колодка
Виробник	OVO
Розмір	6mm ²
Колір	світло-сірий
Матеріал	Поліамід
Мінімальна одиниця продажу VK	10
Одиниця вимірювання	Шт.
Маса	4,38 kg
Одиниця ваги	кг/% пара

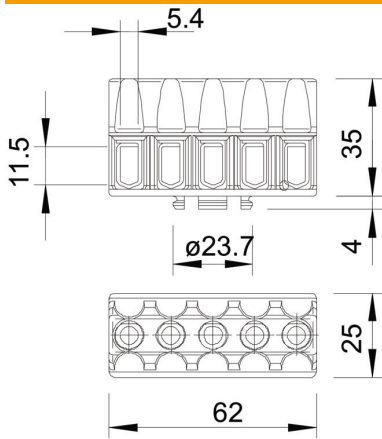
Технічний паспорт

Клемник 1,5–6 мм², розподільча коробка Т-серії



Артикули: 2016185

Розміри



Довжина	62 mm
Ширина	25 mm
Висота	35 mm

Технічні характеристики

Необхідна замикаюча пластина	ні
Макс. поперечний перетин підключення одножильного провідника	6 mm ²
Мін. поперечний перетин підключення одножильного провідника	2,5 mm ²
Місце з'єднання	збоку
Кількість клемних вводів	5
Кількість клем на полюс	1
Конструкція електричного з'єднання 1	Болтове з'єднання
Версія для вибухонебезпечних зон	ні
Ізольюючий матеріал	Термопласт
Вид монтажу	Прочее
Макс. номінальний перетин	6 mm ²
Мін. номінальний перетин	1,5 mm ²
Номінальна напруга	400 V
Номінальний струм	41 A
Кількість полюсів	5
Поперечний перетин	макс. поперечний перетин на клемну позицію: 3 x 6 mm ² , 4 x 4 mm ² або 6 x 2,5 mm ² mm ²
Прозорий	ні