

# Технічний паспорт

## Траверса

Артикули: 6348106



Змінні траверси, що регулюються в поздовжньому напрямку, для монтажу стійок IS 8.  
Включаючи частини кріпильного матеріалу.  
Довжина стійки обмежується макс. 2000 мм.



**St** Сталь

**FT** оцинковано зануренням у розчин

### Основні дані

Артикули	6348106
Тип	KI 8 VQP FT
Позначення 1	Траверса профілю
Позначення 2	для стійки IS 8,змінний у довж
Виробник	OBO
Розмір	200mm
Матеріал	Сталь
Покриття	гарячецинкований
Стандарт поверхні	DIN EN ISO 1461
Мінімальна одиниця продажу VK	1
Одиниця вимірювання	Шт.
Маса	219 kg
Одиниця ваги	кг/% пара

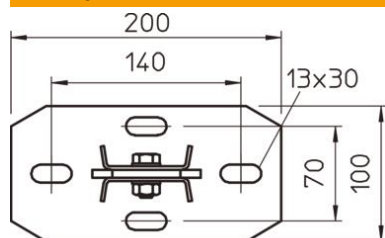
# Технічний паспорт

## Траверса

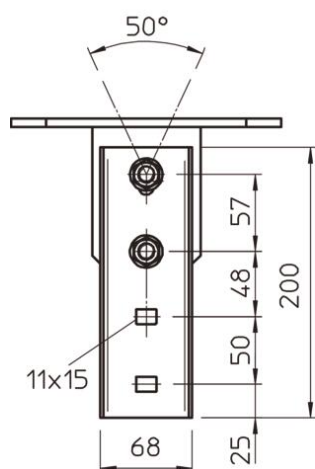
Артикули: 6348106



### Розміри



Довжина	200 mm
Ширина	100 mm
Висота	200 mm



### Технічні характеристики

Конструкція	Верхня пластина, що прикручується
Підходить для кріплення до стелі	так
Підходить для кріплення консолей	ні
Підходять для форм профіля	I-подібний профіль
Нержавіюча сталь, протравлена	ні