

Технічний паспорт

Відкидний дюбель

Артикули: 3482758



У комплект входить гайка та велика U-подібна шайба.

Універсальне кріплення для великих навантажень для бетону, сталевих порожнистих профілів, листового металу та пластин.

Використання: опалювальна, вентиляційна та кліматична техніка, охолоджувальні та спринклерні системи, труби, кабельні траси тощо.
Залежно від товщини стельового профілю.



St Сталь

G гальванічно оцинкований

Основні дані

Артикули	3482758
Тип	KD 10 100
Позначення 1	Відкидний дюбель
Виробник	OBO
Розмір	M10x100mm
Матеріал	Сталь
Покриття	гальванічно оцинкований
Стандарт поверхні	EN ISO 19598 / EN ISO 4042
Мінімальна одиниця продажу VK	25
Одиниця вимірювання	Шт.
Маса	11,2 kg
Одиниця ваги	кг/% пара

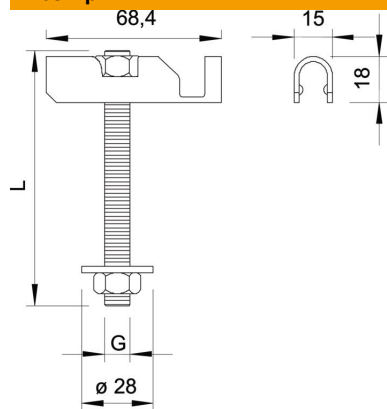
Технічний паспорт

Відкидний дюбель

Артикули: 3482758



Розміри



Довжина	100 mm
Розмір L	100 mm

Технічні характеристики

Конструкція	зі різьбовим стержнем
Просвердлений отвір	25 mm
Мін. діаметр отвору	25 mm
Граничне навантаження	2,4 kN
Різьба	M10
Тип різьби	метричний
Мінімальна глибина порожнистого простору	75 mm
З шайбою	так
Захисне кільце для кераміки	ні