

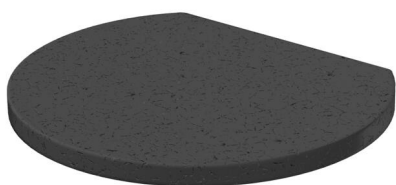
# Технічний паспорт

Гумова підкладка для ISSRM45

Артикули: 6290178



Гумова підкладка для встановлення сервісної колони ISSRM45.



**GUM** Гума

## Основні дані

Артикули	6290178
Тип	ISSRGU
Позначення 1	Підкладка підлогова
Виробник	OBO
Розмір	70x60x4
Колір	чорний
Матеріал	Гума
Мінімальна одиниця продажу VK	1
Одиниця вимірювання	Шт.
Маса	1,45 kg
Одиниця ваги	кг/% пара

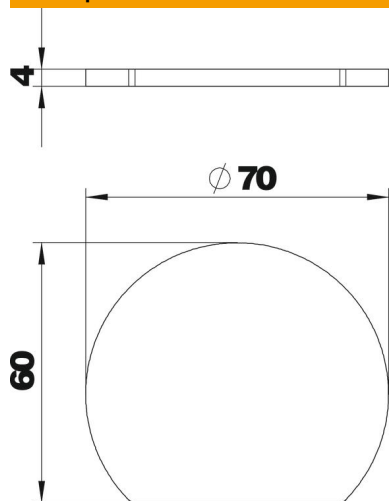
# Технічний паспорт

Гумова підкладка для ISSRM45

Артикули: 6290178



## Розміри



Довжина	60 mm
Ширина	70 mm
Висота	4 mm

## Технічні характеристики

Тип аксесуарів	Гумова підкладка
Не містить галогенів	ні