

# Технічний паспорт

## Розпорний механізм

Артикули: 6290189



Розпорний механізм для встановлення сервісних колон підлога-стеля.  
Діапазон фіксації від 313 (довжина основи) до 480 мм.



### Основні дані

Артикули	6290189
Тип	ISSDV
Позначення 1	Розпорний механізм
Позначення 2	для стійки
Виробник	OBO
Розмір	313x31
Мінімальна одиниця продажу VK	1
Одиниця вимірювання	Шт.
Маса	70 kg
Одиниця ваги	кг/% пара

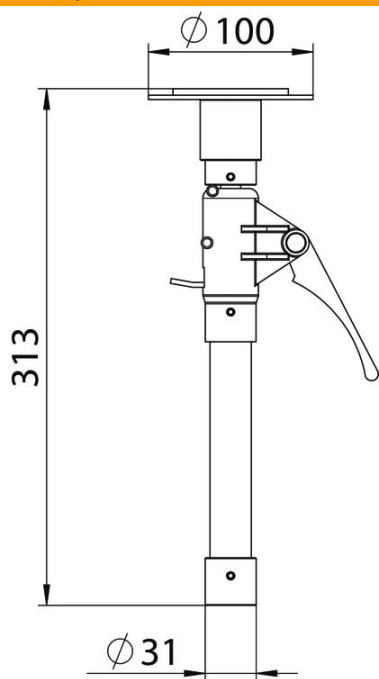
# Технічний паспорт

## Розпорний механізм

Артикули: 6290189



### Розміри



Довжина	313 mm
Ширина	31 mm
Висота	31 mm

### Технічні характеристики

Вид кріплення	затискати
Не містить галогенів	так