

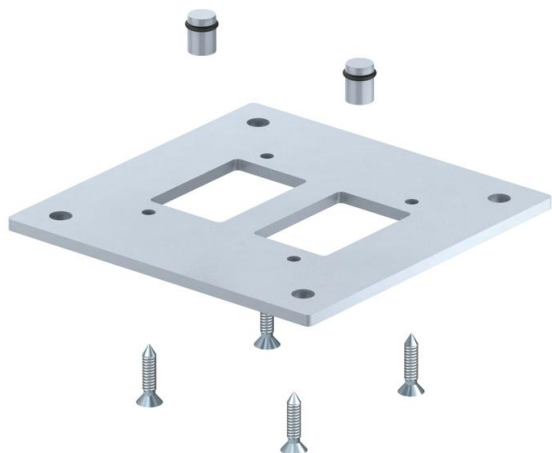
Технічний паспорт

Підлогова пластина для промислових стійок

Артикули: 6290416



Підлогова пластина для кріплення промислових стійок ISS до підлоги. У комплект постачання входять 4 кріпильні гвинти для фіксації опорної плити на колонному профілі та 2 ущільнювальні пробки для герметичного ущільнення пневматичних каналів.



St Сталь

FSK оцинковано пачкою/просочено пластиком

Основні дані

Артикули	6290416
Тип	ISS160160BP
Позначення 1	Підлогове кріплення
Позначення 2	для стійки
Виробник	OBO
Розмір	250x250x8mm
Колір	білий алюміній; RAL 9006
Матеріал	Сталь
Покриття	конвеєрне цинкування/із пластиковим покриттям
Стандарт поверхні	DIN EN 10346
Мінімальна одиниця продажу UK	1
Одиниця вимірювання	Шт.
Маса	382 kg
Одиниця ваги	кг/% пара

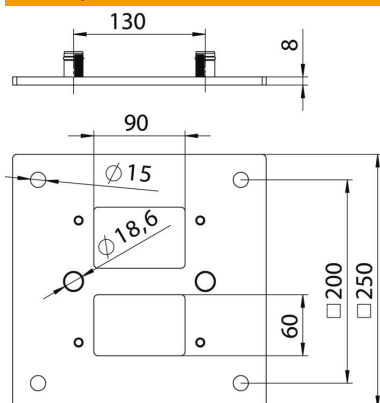
Технічний паспорт

Підлогова пластина для промислових стійок

Артикули: 6290416



Розміри



Довжина	250 mm
Ширина	250 mm
Висота	8 mm

Технічні характеристики

З функцією регулювання	ні
Не містить галогенів	так
Рівень захисту	IP30
ІК-код ступеню захисту	IK10
макс. діапазон робочих температур	60 °C
мін. діапазон робочих температур	-25 °C