

Технічний паспорт

Вирівнювальний блок

Артикули: 7399926



Набір блоків вирівнювання для компонентів системи IBK

Для вирівнювання коробок, роз'ємів та опор.



St Сталь

FS оцинковано пачкою

Основні дані

Артикули	7399926
Тип	IBNEV 190
Позначення 1	Нівелюючий елемент
Позначення 2	для системи підлогових коробів
Виробник	OBO
Матеріал	Сталь
Покриття	оцинковано методом Сендзіміра
Стандарт поверхні	DIN EN 10346
Мінімальна одиниця продажу VK	10
Одиниця вимірювання	Шт.
Маса	18 kg
Одиниця ваги	кг/% пара

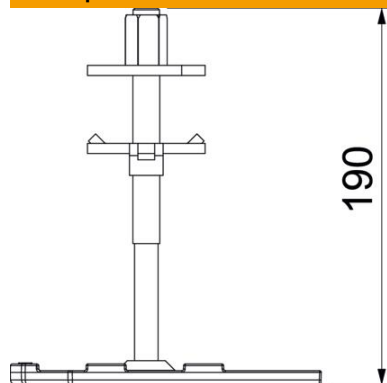
Технічний паспорт

Вирівнювальний блок

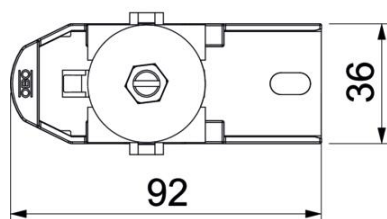
Артикули: 7399926



Розміри



Довжина	92,5 mm
Ширина	36 mm
Висота	190 mm
Розмір h	190 mm



Технічні характеристики

Тип аксесуарів	Прочее
Макс. зона згладжування	185 mm
Мін. зона згладжування	115 mm