

# Технічний паспорт

## Вирівнювальний блок

Артикули: 7399920



Набір блоків вирівнювання для компонентів системи IBK

Для вирівнювання коробок, роз'ємів та опор.



CE

St Сталь

FS оцинковано пачкою

### Основні дані

Артикули	7399920
Тип	IBNEV 110
Позначення 1	Нівелюючий елемент
Позначення 2	для системи підлогових коробів
Виробник	OBO
Матеріал	Сталь
Покриття	оцинковано методом Сендзіміра
Стандарт поверхні	DIN EN 10346
Мінімальна одиниця продажу VK	10
Одиниця вимірювання	Шт.
Маса	15 kg
Одиниця ваги	кг/% пара

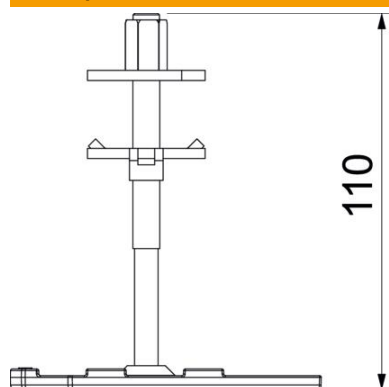
# Технічний паспорт

## Вирівнювальний блок

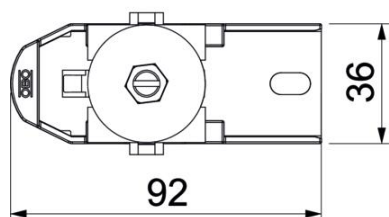
Артикули: 7399920



### Розміри



Довжина	92,5 mm
Ширина	36 mm
Висота	110 mm
Розмір h	110 mm



### Технічні характеристики

Тип аксесуарів	Прочее
Макс. зона згладжування	105 mm
Мін. зона згладжування	35 mm