

# Технічний паспорт

Внутрішньообетонна коробка для монтажних блоків  
номінальним розміром R9

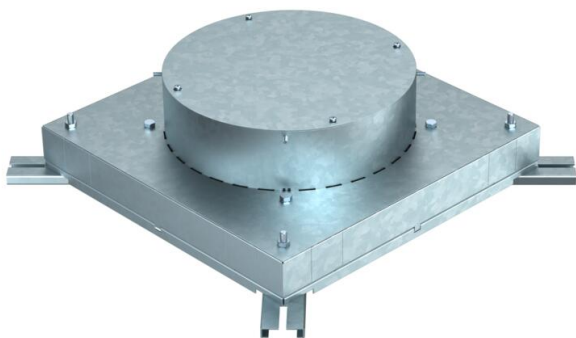
Артикули: 7399856



Внутрішньообетонна монтажна коробка для коробів висотою 38 мм, та 250 і 350 мм.

З чотирма регульованими тримачами для блоків вирівнювання.

Вбудовану кришку можна регулювати максимум до 65 мм для вирівнювання стяжки.



St

Сталь

FS

оцинковано пачкою

## Основні дані

Артикули	7399856
Тип	IBD 35038 R9
Позначення 1	Монтажна коробка
Позначення 2	для GESR9
Виробник	OBO
Розмір	440x400x135
Матеріал	Сталь
Покриття	оцинковано методом Сендзіміра
Стандарт поверхні	DIN EN 10346
Мінімальна одиниця продажу VK	1
Одиниця вимірювання	Шт.
Маса	918 kg
Одиниця ваги	кг/% пара

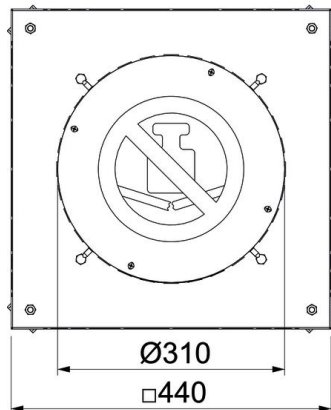
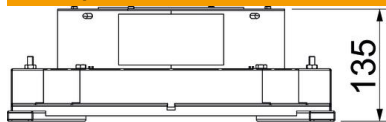
# Технічний паспорт

Внутрішньообетонна коробка для монтажних блоків  
номінальним розміром R9

Артикули: 7399856



## Розміри



Висота	135 mm
Розмір h	135 mm

## Технічні характеристики

Кількість пристроїв, які можна встановити	12
Основа для стійки	так
Можливість встановлення ущільнювача	ні
Монтажний отвір для підлогового боксу	ні
Монтажний отвір від'єднувальний	круглий
Для з'єднання трубами	ні
Підходить для суцільного підлогового каналу під стяжкою	ні
Підходить для підлогового каналу під стяжкою	так
Сумісне з підлоговими каналами	так
Макс. ширина каналу	350 mm
Мін. ширина каналу	250 mm
Мін. висота каналів	38 mm
Номінальний розмір монтажних основ	R9