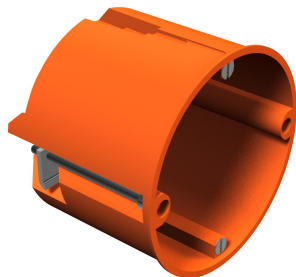


Технічний паспорт

Монтажна/з'єднувальна коробка для порожнистої стіни



Артикули: 2003442



Монтажна/з'єднувальна коробка для порожнистої стіни. Розмір відповідно до DIN 49073-1, для товщини пластилини від 7 до 35 мм. Стандартна дистанція комбінування 71 мм, можливість прокладання проводки за допомогою з'єднувальних штуцерів у комбінації приладових і з'єднувальних коробок, 8 пробивних отворів для NYM-проводів, ліній передачі даних і труб Ø 20 мм, приладові коробки також можуть використовуватися як з'єднувальні коробки відповідно до VDE 0606-1 із подвійним гвинтовим кріпленням та загвинчуваною кришкою, ступінь захисту IP30.
Згідно з IEC 60670-1, IEC 60670-22 і DIN 49073-1.



PP Поліпропілен

Основні дані

Артикули	2003442
Тип	NV 60
Позначення 1	Установча коробка
Позначення 2	для гіпсокартону
Виробник	OBO
Розмір	Ø68mm, H61mm
Колір	жовтогарячий
Матеріал	Поліпропілен
Мінімальна одиниця продажу VK	25
Одиниця вимірювання	Шт.
Маса	2,74 kg
Одиниця ваги	кг/% пара

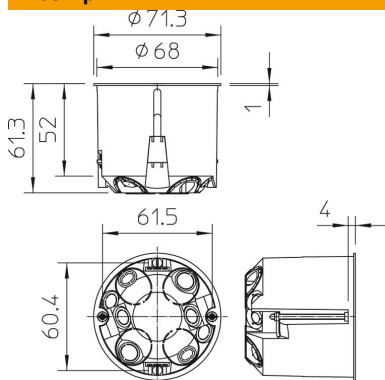
Технічний паспорт

Монтажна/з'єднувальна коробка для порожнистої стіни



Артикули: 2003442

Розміри



Висота 61 mm

Технічні характеристики

Кількість введень	8
Кількість вставок	1
Тип введення	Пробивні отвори для кабелів NYM, лінії передачі даних та труб Ø 20 мм
Тип вводу в корпус	Попереднє штампування
Конструкція	Одинарний (окремий)
Форма	З'єднувальна розетка/коробка пристроїв
Кріплення пристроїв	Болты
Комплектація	без
Кришка	без
Закріплення кришки	неправильно
Ввід зі зворотнього боку	так
Введення	8
не підтримує горіння	згідно з VDE 0471/DIN 695 частина 2-1, контрольна температура 850 °C
Форма	круглий
Діаметр отвору фрези	68 mm
Збереження функцій	без
Мін. висота підлоги	61 mm
Для труби діаметром	20 mm
Підходить для макс. ширини пластини	35 mm
Підходить для мін. ширини пластини	7 mm
Відстань між гвинтами для приладів	60 mm
Не містить галогенів	так
Макс. Поперечний перетин проводу	2,5 mm ²
З екрануванням	ні
З язичковою накладкою	ні
Із гвинтами	так
Вид монтажу	Порожниста стіна
Макс. номінальний перетин	2,5 mm ²
Мін. номінальний перетин	1,5 mm ²
З можливістю опломбування	ні
Ударовідпорний	ні

Технічний паспорт

Монтажна/з'єднувальна коробка для порожнистої стіни

Артикули: 2003442



Технічні характеристики

Рівень захисту	IP30
Штуцери	без
Герметичні	ні
Виміряна напруга	400 V