

# Технічний паспорт

## Монтажна коробка для порожнистих стін HW 61, CEE/PE-RILEX

Артикули: 2003818



Розетка для порожнистих стін CEE/PERILEX для використання з монтажною глибиною не менше ніж 61 мм та товщиною панелі 5–40 мм.

- 2 гвинтові виступи
  - Приладові гвинти, клемні накладки
  - 3 комбіновані введення труби Ø 20 і 25 мм
  - 3 введення для кабелів NYM 3 x 2,5 мм<sup>2</sup> або 5 x 1,5 мм<sup>2</sup>
  - 2 введення для кабелів NYM 5 x 2,5 мм<sup>2</sup> або 7 x 1,5 мм<sup>2</sup>
  - 1 введення для кабелів NYM 3 x 1,5 мм<sup>2</sup>
- Перевірено згідно з DIN EN 60670-1, DIN EN 60670-22 та DIN 49073-1.



PP Поліпропілен

### Основні дані

Артикули	2003818
Тип	HG 61-AD
Позначення 1	Установча коробка
Позначення 2	для гіпсокартону
Доступний з	01.10.2021
Виробник	OBO
Розмір	Ø74mm, H61mm
Колір	жовтогарячий
Матеріал	Поліпропілен
Мінімальна одиниця продажу	10
VK	
Одиниця вимірювання	Шт.
Маса	2,13 kg
Одиниця ваги	кг/% пара

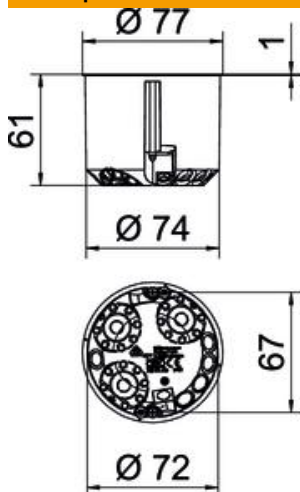
# Технічний паспорт

## Монтажна коробка для порожнистих стін HW 61, CEE/PE-RILEX

Артикули: 2003818



### Розміри



Висота 61 mm

### Технічні характеристики

Кількість введень	9
Кількість вставок	1
Тип введення	Кабелі й труби NYM
Тип вводу в корпус	Отвір, що виламується
Конструкція	Одинарний (окремий)
Форма	Розетка для приладів/з'єднувальна розетка
Кріплення пристроїв	Болты
Кришка	без
Закріплення кришки	Болты
не підтримує горіння	згідно з VDE 0471/IEC 60695-2-11, контрольна температура 850 °C
Форма	круглий
Діаметр отвору фрези	74 mm
Для труби діаметром	20/25 mm
Підходить для макс. ширини пластини	40 mm
Підходить для мін. ширини пластини	5 mm
Не містить галогенів	так
Комбіноване виконання Ø 20/25 мм	3
Кабельні вводи 3 x 1,5 мм <sup>2</sup>	1
Кабельні вводи 3 x 2,5 мм <sup>2</sup> /5 x 1,5 мм <sup>2</sup>	3
Кабельні вводи 5 x 2,5 мм <sup>2</sup> /7 x 1,5 мм <sup>2</sup>	2
Із гвинтами	так
Макс. номінальний перетин	2,5 мм <sup>2</sup>
Мін. номінальний перетин	1,5 мм <sup>2</sup>
Ударовідпорний	так
Рівень захисту	IP30
Штуцери	без
Герметичні	ні

# Технічний паспорт

Монтажна коробка для порожнистих стін HW 61, CEE/PE-  
RILEX

Артикули: 2003818



## Технічні характеристики

Виміряна напруга	400 V
------------------	-------