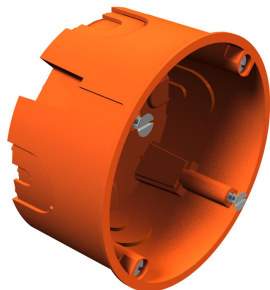


# Технічний паспорт

## Монтажна коробка для порожнистих стін.



Артикули: 2003426



Монтажна коробка для порожнистих стін. Розмір відповідно до DIN 49073-1, для товщини пластини від 7 до 35 мм. Стандартна дистанція комбінування 71 мм, можливість прокладання проводки за допомогою з'єднувальних штуцерів у комбінації приладових і з'єднувальних коробок, 8 пробивних отворів для NYM-проводів, ліній передачі даних і труб Ø 20 мм, приладові коробки також можуть використовуватися як з'єднувальні коробки відповідно до VDE 0606-1 із подвійним гвинтовим кріпленням та загвинчуваною кришкою, ступінь захисту IP20.  
Згідно з IEC 60670-1, IEC 60670-22 і DIN 49073-1.



PP Поліпропілен

### Основні дані

Артикули	2003426
Позначення 1	Установча коробка
Позначення 2	для гіпсокартону
Виробник	OVO
Розмір	Ø68mm, H35mm
Колір	жовтогарячий
Матеріал	Поліпропілен
Мінімальна одиниця продажу UK	25
Одиниця вимірювання	Шт.
Маса	1,811 kg
Одиниця ваги	кг/% пара

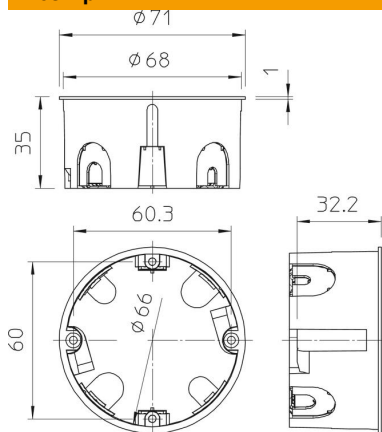
# Технічний паспорт

## Монтажна коробка для порожнистих стін.



Артикули: 2003426

### Розміри



Висота	35 mm
--------	-------

### Технічні характеристики

Кількість введень	8
Кількість вставок	1
Тип введення_	Пробивні отвори для кабелів NYM, лінії передачі даних та труб Ø 20 мм
Тип вводу в корпус	Попереднє штампування
Конструкція	Одинарний (окремий)
Форма	Прихована коробка
Кріплення пристроїв	Болты
Комплектація	без
Кришка	без
Закріплення кришки	неправильно
Ввід зі зворотнього боку	так
Введення	8
не підтримує горіння	згідно з VDE 0471/DIN 695 частина 2-1, контрольна температура 850 °C
Форма	круглий
Діаметр отвору фрези	68 mm
Збереження функцій	без
Мін. висота підлоги	35 mm
Для труби діаметром	20 mm
Підходить для макс. ширини пластини	25 mm
Підходить для мін. ширини пластини	7 mm
Відстань між гвинтами для приладів	60 mm
Не містить галогенів	так
Макс. Поперечний перетин проводу	2,5 mm <sup>2</sup>
З екрануванням	ні
З язичковою накладкою	ні
Із гвинтами	так
Вид монтажу	Порожниста стіна
Макс. номінальний перетин	2,5 mm <sup>2</sup>
Мін. номінальний перетин	1,5 mm <sup>2</sup>

# Технічний паспорт

Монтажна коробка для порожнистих стін.

Артикули: 2003426



## Технічні характеристики

З можливість опломбування	ні
Ударовідпорний	так
Рівень захисту	IP20
Штуцери	без
Герметичні	ні
Виміряна напруга	400 V