

# Технічний паспорт

Монтажна коробка для порожнистих стін HW 47,  
подвійна

Артикули: 2003822



Подвійна розетка для порожнистих стін для використання з монтажною глибиною не менше ніж 47 мм та товщиною панелі 5–40 мм.

- 6 гвинтових виступів
  - Приладові гвинти, клемні накладки
  - 4 комбіновані введення труби Ø 20 і 25 мм
  - 4 введення для кабелів NYM 3 x 1,5 мм
  - 2 введення для кабелів NYM 3 x 2,5 мм<sup>2</sup> або 5 x 1,5 мм<sup>2</sup>
  - 2 введення для кабелів NYM 5 x 2,5 мм<sup>2</sup> або 7 x 1,5 мм<sup>2</sup>
  - Підключення до розеток інших пристроїв через штуцери типу ZH 11-V
- Перевірено згідно з DIN EN 60670-1, DIN EN 60670-22 та DIN 49073-1.



PP Поліпропілен

## Основні дані

|                                  |                   |
|----------------------------------|-------------------|
| Артикули                         | 2003822           |
| Тип                              | HG 47-DV          |
| Позначення 1                     | Установча коробка |
| Позначення 2                     | для гіпсокартону  |
| Доступний з                      | 01.10.2021        |
| Виробник                         | OBO               |
| Розмір                           | 142x71            |
| Колір                            | жовтогарячий      |
| Матеріал                         | Поліпропілен      |
| Мінімальна одиниця продажу<br>VK | 10                |
| Одиниця вимірювання              | Шт.               |
| Маса                             | 4,23 kg           |
| Одиниця ваги                     | кг/% пара         |

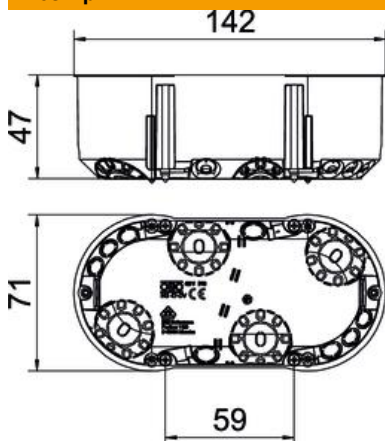
# Технічний паспорт

Монтажна коробка для порожнистих стін HW 47,  
подвійна

Артикули: 2003822



## Розміри



|         |        |
|---------|--------|
| Довжина | 142 mm |
| Ширина  | 71 mm  |
| Висота  | 47 mm  |

## Технічні характеристики

|                                     |   |
|-------------------------------------|---|
| Кількість введень                   | 12  |
| Кількість вставок                   | 2   |
| Тип введення                        | Кабелі NYM, лінії передачі даних та труби                       |
| Тип вводу в корпус                  | Отвір, що виламується   |
| Конструкція                         | Подвійний   |
| Форма                               | Прихована коробка   |
| Кріплення пристроїв                 | Болты   |
| Кришка                              | без   |
| Закріплення кришки                  | Болты   |
| не підтримує горіння                | згідно з VDE 0471/IEC 60695-2-11, контрольна температура 850 °C |
| Форма                               | овальний  |
| Діаметр отвору фрези                | 68 mm   |
| Для труби діаметром                 | 20/25 mm  |
| Підходить для макс. ширини пластини | 40 mm   |
| Підходить для мін. ширини пластини  | 5 mm  |
| Не містить галогенів                | так   |
| Із гвинтами                         | так   |
| Макс. номінальний перетин           | 2,5 mm <sup>2</sup>   |
| Мін. номінальний перетин            | 1,5 mm <sup>2</sup>   |
| Ударовідпорний                      | так   |
| Рівень захисту                      | IP30  |
| Штуцери                             | З'єднувач   |
| Герметичні                          | ні  |
| Виміряна напруга                    | 400 V   |