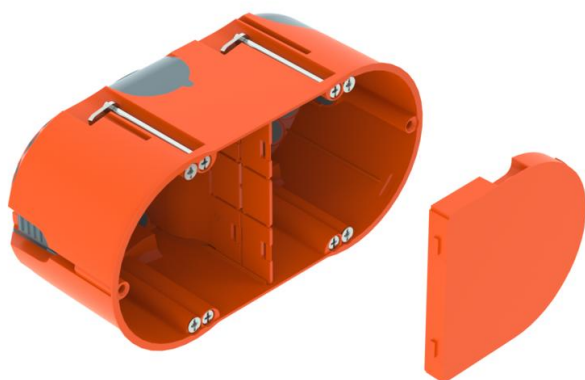


# Технічний паспорт

Розетка з електронікою для порожнистої стіни HW 61,  
герметична

Артикули: 2003826



Електронний блок для порожнистих стін із мембранними вводами, кришкою та перегородкою, для використання в порожнистих стінах із монтажною глибиною не менше ніж 61 мм та товщиною панелі 5–40 мм.

- 6 гвинтових виступів
- Приладові гвинти, клемні накладки
- 4 комбіновані введення труби Ø 20 і 25 мм
- 4 введення для кабелів NYM 3 x 1,5 мм
- 2 введення для кабелів NYM 3 x 2,5 мм<sup>2</sup> або 5 x 1,5 мм<sup>2</sup>
- 2 введення для кабелів NYM 5 x 2,5 мм<sup>2</sup> або 7 x 1,5 мм<sup>2</sup>
- Герметичне підключення до розеток інших пристроїв через штуцери типу ZH 11-V

Перевірено згідно з DIN EN 60670-1, DIN EN 60670-22 та DIN 49073-1.



**PP/TPE** Polypropylen / Thermoplastisches Elastomer

## Основні дані

|                                  |                                        |
|----------------------------------|----------------------------------------|
| Артикули                         | 2003826                                |
| Тип                              | HE 61-DV-L                             |
| Позначення 1                     | Установча коробка                      |
| Позначення 2                     | для гіпсокартону                       |
| Доступний з                      | 01.10.2021                             |
| Виробник                         | OBO                                    |
| Розмір                           | 142x71                                 |
| Колір                            | жовтогарячий/сірий                     |
| Матеріал                         | Поліпропілен/термопластичний еластомер |
| Мінімальна одиниця продажу<br>VK | 10                                     |
| Одиниця вимірювання              | Шт.                                    |
| Маса                             | 6,19 kg                                |
| Одиниця ваги                     | кг/% пара                              |

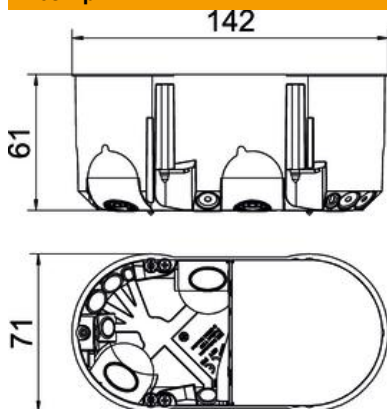
# Технічний паспорт

Розетка з електронікою для порожнистої стіни HW 61,  
герметична

Артикули: 2003826



## Розміри



|         |        |
|---------|--------|
| Довжина | 142 mm |
| Ширина  | 71 mm  |
| Висота  | 61 mm  |

## Технічні характеристики

|                                                                    |                                                                                     |
|--------------------------------------------------------------------|-------------------------------------------------------------------------------------|
| Кількість введень                                                  | 14                                                                                  |
| Кількість вставок                                                  | 2                                                                                   |
| Тип вводу в корпус                                                 | Ввідна мембрана                                                                     |
| Конструкція                                                        | Подвійний                                                                           |
| Форма                                                              | Розетка для приладів/з'єднувальна розетка                                           |
| Кріплення пристроїв                                                | Болты                                                                               |
| Кришка                                                             | жовтогарячий                                                                        |
| Закріплення кришки<br>не підтримує горіння                         | що фіксується<br>згідно з VDE 0471/IEC 60695-2-11, контрольна температура<br>850 °C |
| Форма                                                              | овальний                                                                            |
| Діаметр отвору фрези                                               | 68 mm                                                                               |
| Для труби діаметром                                                | 20/25 mm                                                                            |
| Підходить для макс. ширини<br>пластини                             | 40 mm                                                                               |
| Підходить для мін. ширини<br>пластини                              | 5 mm                                                                                |
| Відстань між гвинтами для<br>приладів                              | 61 mm                                                                               |
| Не містить галогенів                                               | так                                                                                 |
| Комбіноване виконання Ø<br>20/25 мм                                | 4                                                                                   |
| Кабельні вводи 3 x 1,5 мм <sup>2</sup>                             | 4                                                                                   |
| Кабельні вводи<br>3 x 2,5 мм <sup>2</sup> /5 x 1,5 мм <sup>2</sup> | 2                                                                                   |
| Кабельні вводи<br>5 x 2,5 мм <sup>2</sup> /7 x 1,5 мм <sup>2</sup> | 2                                                                                   |
| Вводи для проводів низької<br>напруги                              | 2                                                                                   |
| Із гвинтами                                                        | так                                                                                 |
| Вид монтажу                                                        | Порожниста стіна                                                                    |
| Макс. номінальний перетин                                          | 2,5 mm <sup>2</sup>                                                                 |
| Мін. номінальний перетин                                           | 1,5 mm <sup>2</sup>                                                                 |
| Ударовідпорний                                                     | так                                                                                 |
| Рівень захисту                                                     | IP30                                                                                |
| Штуцери                                                            | З'єднувач                                                                           |

# Технічний паспорт

Розетка з електронікою для порожнистої стіни HW 61,  
герметична

Артикули: 2003826



## Технічні характеристики

|                  |       |
|------------------|-------|
| Герметичні       | так   |
| Виміряна напруга | 400 V |