

Технічний паспорт

З'єднувач стиків G

Артикули: 6016572



З'єднувач стиків для дротяних лотків типу SGR.
До комплекту входить гвинт FRS M8 x 25 з комбінованою гайкою.
Рис. Розміщення та кількість з'єднувачів дротяних лотків.

50–150 мм = 2 штуки
200–300 мм = 3 штуки
400–450 мм = 4 штуки
500–600 мм = 5 штук



St Сталь

G гальванічно оцинкований

Основні дані

Артикули	6016572
Тип	GUV 6 G
Позначення 1	U-з'єднувач
Позначення 2	для дротяного лотка
Виробник	OBO
Розмір	24x28x30
Матеріал	Сталь
Покриття	гальванічно оцинкований
Стандарт поверхні	EN ISO 19598 / EN ISO 4042
Мінімальна одиниця продажу VK	20
Одиниця вимірювання	Шт.
Маса	3,945 kg
Одиниця ваги	кг/% пара

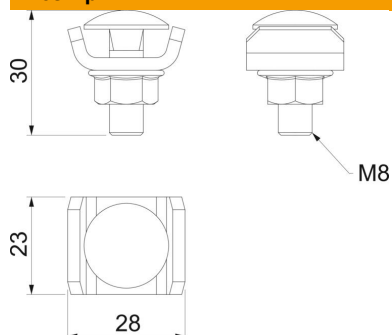
Технічний паспорт

З'єднувач стиків G

Артикули: 6016572



Розміри



Габаритний розмір	24 x 28
Довжина	24 mm
Ширина	28 mm
Ширина	1,1 in
Висота	30 mm
Висота	1,18 in

Технічні характеристики

Збереження функцій	ні
Підходить для дротяного лотка	так
Підходить для кабельростру	ні
Підходить для кабельного лотка	ні
Горизонтальний шарнірний з'єднувач	ні
Вертикальний шарнірний з'єднувач	ні
мін. підходить для дротяних лотків	6 mm
Нержавіюча сталь, протравлена	так
Тип з'єднання	Болтовий з'єднувач