

# Технічний паспорт

Монтажний супорт для встановлення однієї розетки  
CEE, довжина 208мм  
Артикули: 7407667



Монтажний супорт для встановлення розеток CEE 16 А в касетних рамках номінального розміру R7, 9 та R9. Монтажний супорт з фіксатором підведених кабелів. Необхідна мінімальна глибина установки: 190 мм при використанні прямого роз'єму та 160 мм при використанні кутового роз'єму.



St Сталь

FS оцинковано пачкою

## Основні дані

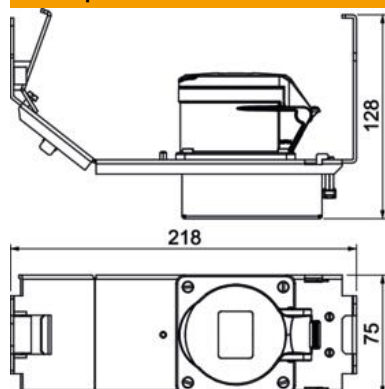
Артикули	7407667
Позначення 1	Супорт GT
Позначення 2	з CEE16
Виробник	OBO
Розмір	218x75x128
Матеріал	Сталь
Покриття	оцинковано методом Сендзіміра
Стандарт поверхні	DIN EN 10346
Мінімальна одиниця продажу VK	1
Одиниця вимірювання	Шт.
Маса	75 kg
Одиниця ваги	кг/% пара

# Технічний паспорт

Монтажний супорт для встановлення однієї розетки  
СЕЕ, довжина 208мм  
Артикули: 7407667



## Розміри



## Технічні характеристики

Основа для стійки	ні
Можливість встановлення ущільнювача	ні
Підходить для встановлення в фальш-підлогу	так
Підходить для суцільного підлогового каналу під стяжкою	так
Підходить для підлогового каналу під стяжкою	так
Підходить для встановлення в підлогу	так
Сумісне з підлоговими каналами	так