

Технічний паспорт

Монтажний супорт для встановлення однієї розетки
CEE, довжина 208мм
Артикули: 7407669



Монтажний супорт для встановлення розеток CEE 16 А або 32 А в касетних рамках номінального розміру R7, 9 та R9. Монтажний супорт з фіксатором підведених кабелів. Необхідна мінімальна глибина установки: 190 мм при використанні прямого роз'єму та 160 мм при використанні кутового роз'єму.



St

Сталь

FS

оцинковано пачкою

Основні дані

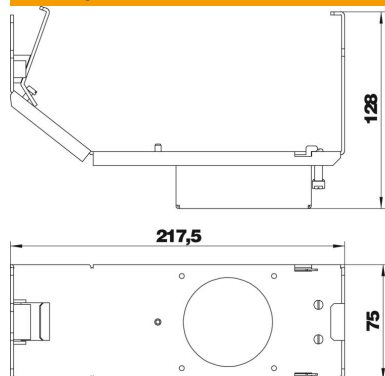
Артикули	7407669
Позначення 1	Супорт GT
Позначення 2	для CEE16 і CEE32
Виробник	OBO
Розмір	218x75x128
Матеріал	Сталь
Покриття	оцинковано методом Сендзіміра
Стандарт поверхні	DIN EN 10346
Мінімальна одиниця продажу VK	1
Одиниця вимірювання	Шт.
Маса	57 kg
Одиниця ваги	кг/% пара

Технічний паспорт

Монтажний супорт для встановлення однієї розетки
CEE, довжина 208мм
Артикули: 7407669



Розміри



Технічні характеристики

Кількість пристроїв, які можна встановити	1
Основа для стійки	ні
Можливість встановлення ущільнювача	ні
Підходить для встановлення в фальш-підлогу	так
Підходить для суцільного підлогового каналу під стяжкою	так
Підходить для підлогового каналу під стяжкою	так
Підходить для встановлення в підлогу	так
Сумісне з підлоговими каналами	так