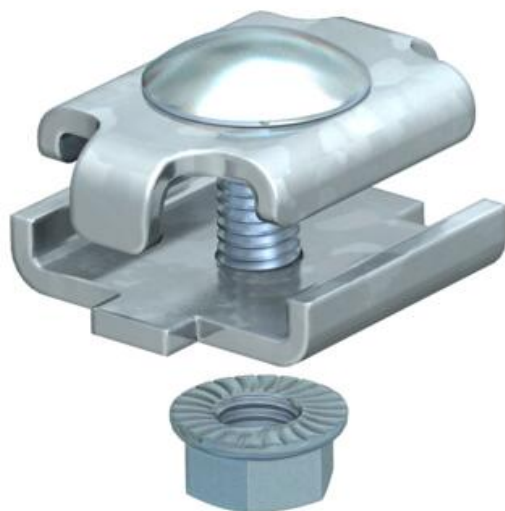


# Технічний паспорт

## З'єднувальний елемент кабельного лотка G

Артикули: 6016596



З'єднувач стикувальних планок для дротяних лотків GRE у пригвинченій конструкції.

Включаються гвинт FRS M 6 x 20 з комбінованою гайкою.

Рис. Розміщення та кількість дротяних лотків.

50-150 мм = 2 шт.

200-300 мм = 3 шт.

400-450 мм = 4 шт.

500-600 мм = 5 шт.



**St** Сталь

**G** гальванічно оцинкований

### Основні дані

Артикули	6016596
Позначення 1	З'єднувач
Позначення 2	для дротяного лотка
Виробник	OBO
Колір	ржаво-червоний
Матеріал	Сталь
Покриття	гальванічно оцинкований
Стандарт поверхні	EN ISO 19598 / EN ISO 4042
Мінімальна одиниця продажу VK	20
Одиниця вимірювання	Шт.
Маса	3,155 kg
Одиниця ваги	кг/% пара
Вуглецевий слід CO (GWP) від коліски до воріт	0,091 кг COe / 1 Шт.

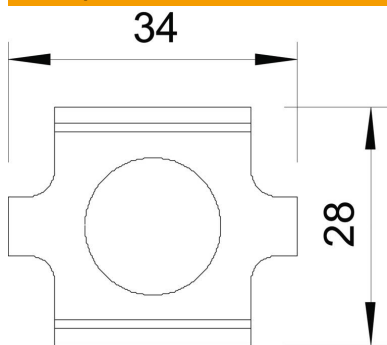
# Технічний паспорт

## З'єднувальний елемент кабельного лотка G



Артикули: 6016596

### Розміри



Габаритний розмір	34 x 27,5
Довжина	34 mm
Ширина	29 mm
Ширина	1,14 in
Висота	24 mm
Висота	0,94 in

### Технічні характеристики

Конструкція	Поздовжній з'єднувач
Збереження функцій	ні
Підходить для дротяного лотка	так
Підходить для кабельростру	ні
Підходить для кабельного лотка	ні
Горизонтальний шарнірний з'єднувач	ні
Вертикальний шарнірний з'єднувач	ні
макс. підходить для дротяних лотків	4,9 mm
мін. підходить для дротяних лотків	3,9 mm
Нержавіюча сталь, протравлена	ні
Тип з'єднання	Болтовий з'єднувач