

Технічний паспорт

З'єднувач дротяного лотка, VA (нержавіюча сталь)

Артикули: 6016642



З'єднувач стикувальних планок для дротяних лотків GRE у пригвинченій конструкції.

Включаються гвинт FRS M6 x 20.

Рис. Розміщення та кількість дротяних лотків.



50-150 мм = 2 шт.
200-300 мм = 3 шт.
400-450 мм = 4 шт.
500-600 мм = 5 шт.



A2 Нержавіюча сталь 1.4301

2B чистий, додатково оброблений

Основні дані

Артикули	6016642
Тип	GSV 34 A2
Позначення 1	З'єднувач
Позначення 2	для дротяного лотка
Виробник	OBO
Матеріал	Нержавіюча сталь 1.4301
Покриття	чистий, додатково оброблений
Стандарт поверхні	
Мінімальна одиниця продажу VK	20
Одиниця вимірювання	Шт.
Маса	3,1 kg
Одиниця ваги	кг/% пара

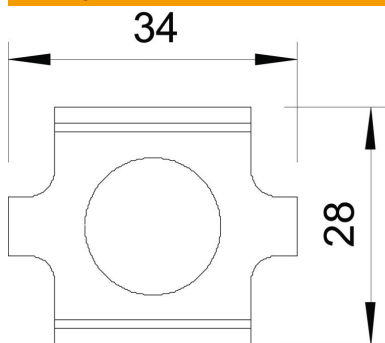
Технічний паспорт

З'єднувач дротяного лотка, VA (нержавіюча сталь)



Артикули: 6016642

Розміри



Габаритний розмір	34 x 27,5
Довжина	34 mm
Ширина	29 mm
Ширина	1,14 in
Висота	24 mm
Висота	0,94 in

Технічні характеристики

Конструкція	Поздовжній з'єднувач
Збереження функцій	ні
Підходить для дротяного лотка	так
Підходить для кабельростру	ні
Підходить для кабельного лотка	ні
Горизонтальний шарнірний з'єднувач	ні
Вертикальний шарнірний з'єднувач	ні
макс. підходить для дротяних лотків	4,9 mm
мін. підходить для дротяних лотків	3,9 mm
Нержавіюча сталь, протравлена	так
Тип з'єднання	Болтовий з'єднувач