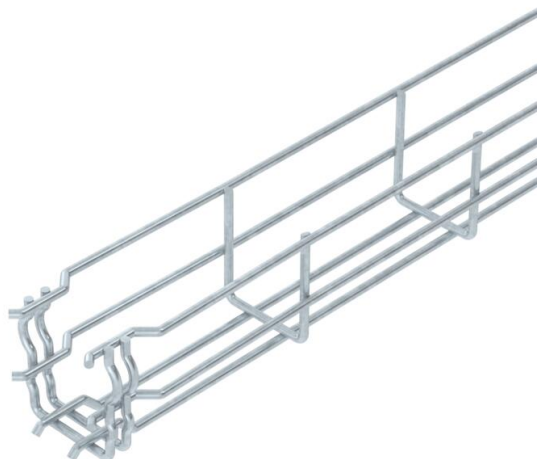


Технічний паспорт

Дротяний лоток GR-Magic® 55 FT

Артикули: 6001415



Дротяний лоток зі з'єднувачем із висотою борту 55 мм.
Для дротяного лотку не потрібні додаткові з'єднувальні деталі, їх просто вставляють один в одного. Розмір вічка складає 50 x 100 мм (виключення GRM 55/50 = 20 x 100 мм).
Затухання магнітного поля від впливу екрана без кришки 15 дБ, із кришкою – 25 дБ.

Детальну інформацію про класифікацію UL можна знайти у відповідному сертифікаті.



St	Сталь
FT	гарячецинкований

Основні дані

Артикули	6001415
Позначення 1	Дротяний лоток GRM
Виробник	OBO
Розмір	55x50x3000
Колір	ржаво-червоний
Матеріал	Сталь
Покриття	гарячецинкований
Стандарт поверхні	DIN EN ISO 1461
Мінімальна одиниця продажу VK	3
Одиниця вимірювання	Метр
Маса	72,333 kg
Одиниця ваги	кг/% шт.
Вуглецевий слід CO (GWP) від коліски до воріт	1,475 кг COe / 1 Метр

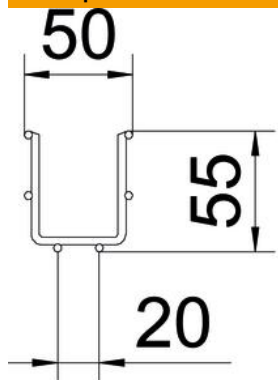
Технічний паспорт

Дротяний лоток GR-Magic® 55 FT

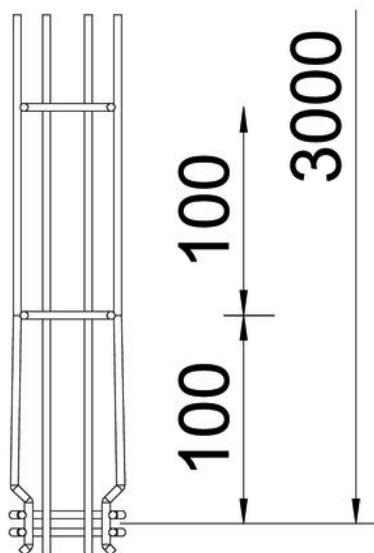
Артикули: 6001415



Розміри



Довжина	3 000 mm
Ширина	50 mm
Ширина	1,97 in
Висота	55 mm
Висота	2,17 in
Розмір B	52 mm
Розмір H	58 mm



Технічний паспорт

Дротяний лоток GR-Magic® 55 FT

Артикули: 6001415

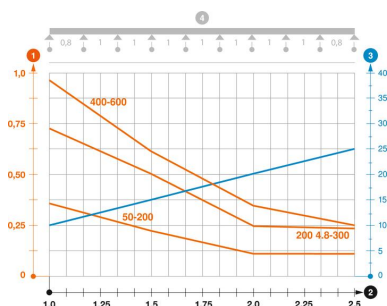


Технічні характеристики

Конструкція з'єднання	вбудований з'єднувач
Тип кріплення монтажної системи	Підлога Стеля Стіна
Збереження функцій	так
Вбудована перегородка	без
Корисний перетин	16 cm ²
Корисний перетин	1600 mm ²
Форма профілю	U-подібна форма
Нержавіюча сталь, протравлена	ні
Безгвинтовий з'єднувач	так
Конструкція для великих відстаней	ні
Тип випробування на навантаження згідно з IEC 61537	Тип II
Тип з'єднувача системи кабельних опор	Кріплення шляхом защіпування

Навантаження

мін. придатні відстані між опорами	1 m
макс. придатні відстані між опорами	2,5 m
Відстань опору 1,0 m	0,35 kN/m
Відстань опору 1,5 m	0,2 kN/m
Відстань опору 2,0 m	0,1 kN/m
Відстань опору 2,5 m	0,1 kN/m



Діаграма навантаження дротяного лотка GR-Magic тип GRM 55

- 1 Допустиме навантаження кабельних лотків/кабелепроводів у кН/м без врахування
 - 2 Розмір підтримки у мм
 - 3 Кут поперечини в мм при дозволених значеннях кН/м
 - 4 Схема навантаження при випробуванні
- Крива навантаження на кабельний лоток/кабельростр шириною в мм
- Крива прогинання бокової стінки на кожну відстань між опорами