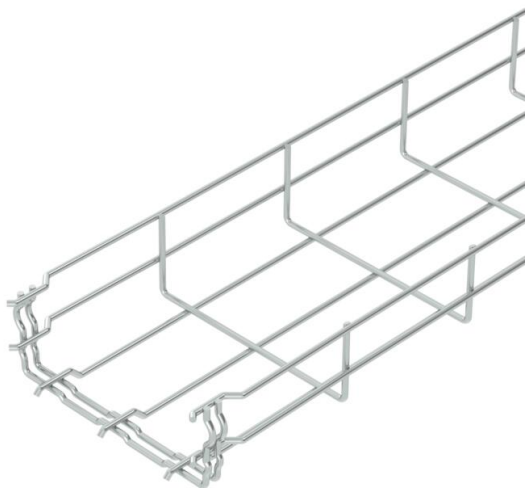


Технічний паспорт

Дротяний лоток GR-Magic® 55 G

Артикули: 6001444



Дротяний лоток зі з'єднувачем із висотою борту 55 мм.
Для дротяного лотку не потрібні додаткові з'єднувальні деталі, їх просто вставляють один в одного. Розмір вічка становить 50 x 100 мм (виняток GRM 55/50 = 20 x 100 мм).

-
-
- Магнітне затушення від впливу екрану без кришки 15 дБ, із кришкою - 25 дБ.

Детальну інформацію про класифікацію UL можна знайти у відповідному сертифікаті.



St	Сталь
G	гальванічно оцинкований

Основні дані

Артикули	6001444
Позначення 1	Дротяний лоток GRM
Виробник	OBO
Розмір	55x150x3000
Колір	ржаво-червоний
Матеріал	Сталь
Покриття	гальванічно оцинкований
Стандарт поверхні	EN ISO 19598 / EN ISO 4042
Мінімальна одиниця продажу VK	3
Одиниця вимірювання	Метр
Маса	85,667 kg
Одиниця ваги	кг/% шт.
Вуглецевий слід CO (GWP) від коліски до воріт	1,589 кг COe / 1 Метр

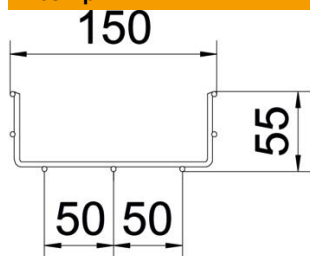
Технічний паспорт

Дротяний лоток GR-Magic® 55 G

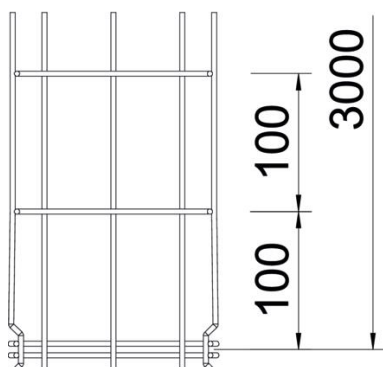
Артикули: 6001444



Розміри



Довжина	3 000 mm
Ширина	150 mm
Ширина	5,91 in
Висота	55 mm
Висота	2,17 in
Розмір B	150 mm
Розмір H	58 mm



Технічні характеристики

Конструкція з'єднання	вбудований з'єднувач
Тип кріплення монтажної системи	Підлога Стеля Стіна
Збереження функцій	так
Вбудована перегородка	без
Корисний перетин	63 cm ²
Корисний перетин	6300 mm ²
Форма профілю	U-подібна форма
Нержавіюча сталь, протравлена	ні
Безгвинтовий з'єднувач	так
Конструкція для великих відстаней	ні
Тип випробування на навантаження згідно з IEC 61537	Тип II
Тип з'єднувача системи кабельних опор	Кріплення шляхом заціпування

Технічний паспорт

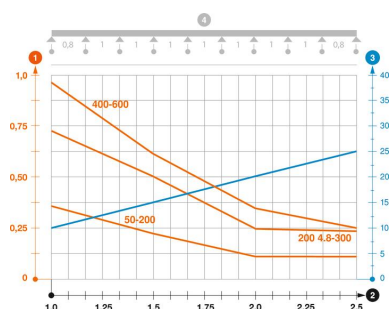
Дротяний лоток GR-Magic® 55 G

Артикули: 6001444



Навантаження

мін. придатні відстані між опорами	1 м
макс. придатні відстані між опорами	2,5 м
Відстань опору 1,0 м	0,35 kN/m
Відстань опору 1,5 м	0,2 kN/m
Відстань опору 2,0 м	0,1 kN/m
Відстань опору 2,5 м	0,1 kN/m



Діаграма навантаження дротяного лотка GR-Magic тип GRM 55

- 1 Допустиме навантаження кабельних лотків/кабелепроводів у кН/м без врахування
 - 2 Розмір підтримки у мм
 - 3 Кут поперечини в мм при дозволених значеннях кН/м
 - 4 Схема навантаження при випробуванні
- Крива навантаження на кабельний лоток/кабельростр шириною в мм
 - Крива прогинання бокової стінки на кожну відстань між опорами