

# Технічний паспорт

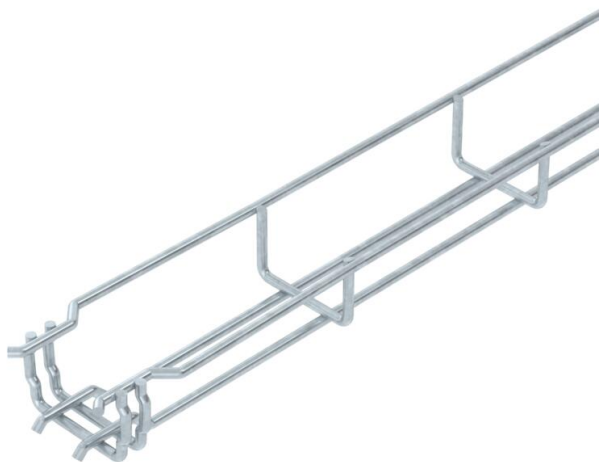
## Дротяний лоток GR-Magic® 35 FT

Артикули: 6000069



Дротяний лоток зі з'єднувачем у висоті стінки 35 мм.

Для дротяного лотка не потрібні додаткові з'єднувальні деталі, їх просто вставляють один в одного. Розмір комірки становить 50 x 100 мм (виняток GRM 55/50 = 20 x 100 мм).  
Затухання магнітного поля від впливу екрана без кришки 15 дБ, із кришкою – 25 дБ.



**St** Сталь

**FT** гарячецинкований

### Основні дані

|   |                       |
|---|-----------------------|
| Артикули                                      | 6000069               |
| Позначення 1                                  | Дротяний лоток GRM    |
| Виробник                                      | OBO                   |
| Розмір  | 35x50x3000            |
| Колір   | ржаво-червоний        |
| Матеріал                                      | Сталь                 |
| Покриття                                      | гарячецинкований      |
| Стандарт поверхні                             | DIN EN ISO 1461       |
| Мінімальна одиниця продажу VK                 | 3                     |
| Одиниця вимірювання                           | Метр                  |
| Маса  | 46 kg                 |
| Одиниця ваги                                  | кг/% шт.              |
| Вуглецевий слід CO (GWP) від коліски до воріт | 1,026 кг COe / 1 Метр |

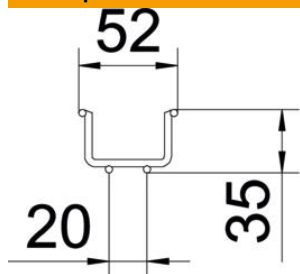
# Технічний паспорт

## Дротяний лоток GR-Magic® 35 FT

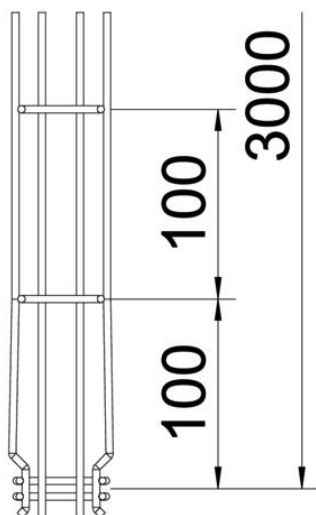
Артикули: 6000069



### Розміри



|          |          |
|----------|----------|
| Довжина  | 3 000 mm |
| Ширина   | 50 mm    |
| Ширина   | 1,97 in  |
| Висота   | 35 mm    |
| Висота   | 1,38 in  |
| Розмір B | 52 mm    |



### Технічні характеристики

|   |                              |
|---|------------------------------|
| Конструкція з'єднання                               | вбудований з'єднувач         |
| Тип кріплення монтажної системи                     | Підлога Стеля Стіна          |
| Збереження функцій                                  | ні                           |
| Вбудована перегородка                               | без                          |
| Корисний перетин                                    | 17,5 cm <sup>2</sup>         |
| Корисний перетин                                    | 1750 mm <sup>2</sup>         |
| Форма профілю                                       | U-подібна форма              |
| Нержавіюча сталь, протравлена                       | ні                           |
| Безгвинтовий з'єднувач                              | так                          |
| Конструкція для великих відстаней                   | ні                           |
| Тип випробування на навантаження згідно з IEC 61537 | Тип II                       |
| Тип з'єднувача системи кабельних опор               | Кріплення шляхом защіпування |

# Технічний паспорт

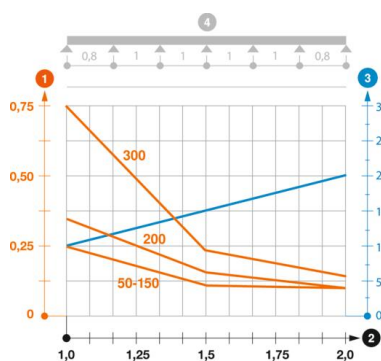
## Дротяний лоток GR-Magic® 35 FT

Артикули: 6000069



### Навантаження

|                                     |           |
|-------------------------------------|-----------|
| мін. придатні відстані між опорами  | 1 m       |
| макс. придатні відстані між опорами | 2 m       |
| Відстань опору 1,0 м                | 0,25 kN/m |
| Відстань опору 1,5 м                | 0,11 kN/m |
| Відстань опору 2,0 м                | 0,1 kN/m  |



### Діаграма навантаження дротяного лотка GR-Magic тип GRM 35

- 1 Допустиме навантаження кабельних лотків/кабелепроводів у кН/м без врахування
  - 2 Розмір підтримки у мм
  - 3 Кут поперечини в мм при дозволених значеннях кН/м
  - 4 Схема навантаження при випробуванні
- Крива навантаження на кабельний лоток/кабельростр шириною в мм
  - Крива прогинання бокової стінки на кожну відстань між опорами