

Технічний паспорт

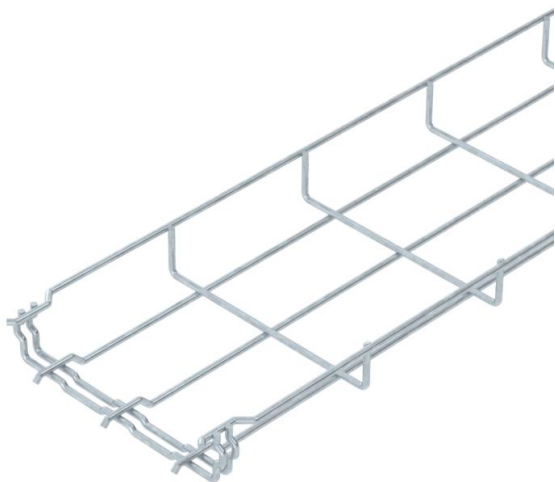
Дротяний лоток GR-Magic® 35 FT

Артикули: 6000072



Дротяний лоток зі з'єднувачем у висоті стінки 35 мм.

Для дротяного лотка не потрібні додаткові з'єднувальні деталі, їх просто вставляють один в одного. Розмір комірки становить 50 x 100 мм (виняток GRM 55/50 = 20 x 100 мм).
Затухання магнітного поля від впливу екрана без кришки 15 дБ, із кришкою – 25 дБ.



St Сталь

FT гарячецинкований

Основні дані

Артикули	6000072
Тип	GRM 35 150 FT
Позначення 1	Дротяний лоток GRM
Виробник	OBO
Розмір	35x150x3000
Матеріал	Сталь
Покриття	гарячецинкований
Стандарт поверхні	DIN EN ISO 1461
Мінімальна одиниця продажу VK	3
Одиниця вимірювання	Метр
Маса	64,333 kg
Одиниця ваги	кг/% шт.

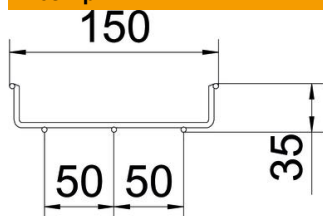
Технічний паспорт

Дротяний лоток GR-Magic® 35 FT

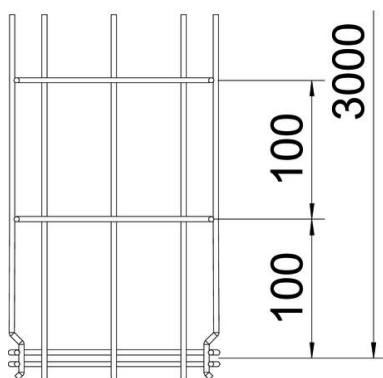
Артикули: 6000072



Розміри



Довжина	3 000 mm
Ширина	150 mm
Ширина	5,91 in
Висота	35 mm
Висота	1,38 in
Розмір B	150 mm



Технічні характеристики

Конструкція з'єднання	вбудований з'єднувач
Тип кріплення монтажної системи	Підлога Стеля Стіна
Збереження функцій	ні
Вбудована перегородка	без
Корисний перетин	52,5 cm ²
Корисний перетин	5250 mm ²
Форма профілю	U-подібна форма
Нержавіюча сталь, протравлена	ні
Безгвинтовий з'єднувач	так
Конструкція для великих відстаней	ні
Тип випробування на навантаження згідно з IEC 61537	Тип II
Тип з'єднувача системи кабельних опор	Кріплення шляхом заціплення

Технічний паспорт

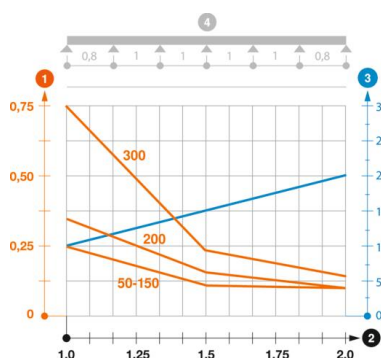
Дротяний лоток GR-Magic® 35 FT

Артикули: 6000072



Навантаження

мін. придатні відстані між опорами	1 m
макс. придатні відстані між опорами	2 m
Відстань опору 1,0 м	0,25 kN/m
Відстань опору 1,5 м	0,11 kN/m
Відстань опору 2,0 м	0,1 kN/m



Діаграма навантаження дротяного лотка GR-Magic тип GRM 35

- 1 Допустиме навантаження кабельних лотків/кабелепроводів у кН/м без врахування
 - 2 Розмір підтримки у мм
 - 3 Кут поперечини в мм при дозволених значеннях кН/м
 - 4 Схема навантаження при випробуванні
- Крива навантаження на кабельний лоток/кабельростр шириною в мм
 - Крива прогинання бокової стінки на кожну відстань між опорами