

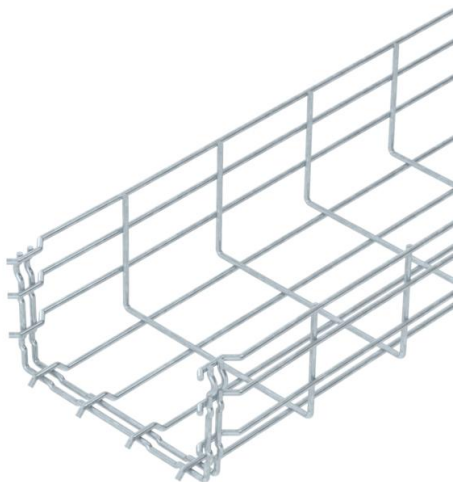
# Технічний паспорт

## Дротяний лоток GR-Magic® 105 FT

Артикули: 6002435



Дротяний лоток зі з'єднувачем у висоті стінки 105 мм.  
Для дротяного лотку не потрібні додаткові з'єднувальні деталі, їх просто вставляють один в одного. Розмір вічка складає 50 x 100 мм.  
Затухання магнітного поля від впливу екрана без кришки 15 дБ, із кришкою – 25 дБ.



<b>St</b>	Сталь
<b>FT</b>	гарячецинкований

### Основні дані

Артикули	6002435
Позначення 1	Дротяний лоток GRM
Виробник	OBO
Розмір	105x200x3000
Колір	ржаво-червоний
Матеріал	Сталь
Покриття	гарячецинкований
Стандарт поверхні	DIN EN ISO 1461
Мінімальна одиниця продажу VK	3
Одиниця вимірювання	Метр
Маса	202,333 kg
Одиниця ваги	кг/% шт.
Вуглецевий слід CO (GWP) від коліски до воріт	4,171 кг COe / 1 Метр

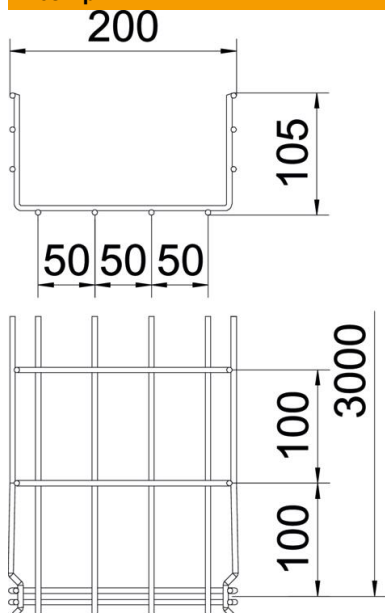
# Технічний паспорт

Дротяний лоток GR-Magic® 105 FT

Артикули: 6002435



## Розміри



Довжина	3 000 mm
Ширина	200 mm
Ширина	7,87 in
Висота	105 mm
Висота	4,13 in
Розмір В	200 mm
Розмір Н	108 mm

## Технічні характеристики

Конструкція з'єднання	вбудований з'єднувач
Тип кріплення монтажної системи	Підлога Стеля Стіна
Збереження функцій	ні
Вбудована перегородка	без
Корисний перетин	175 cm <sup>2</sup>
Корисний перетин	17500 mm <sup>2</sup>
Форма профілю	U-подібна форма
Нержавіюча сталь, протравлена	ні
Безгвинтовий з'єднувач	так
Конструкція для великих відстаней	ні
Тип випробування на навантаження згідно з IEC 61537	Тип II
Тип з'єднувача системи кабельних опор	Кріплення шляхом заціпування

# Технічний паспорт

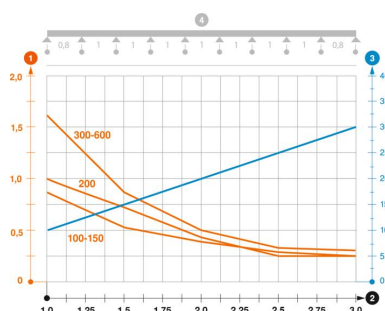
## Дротяний лоток GR-Magic® 105 FT

Артикули: 6002435



### Навантаження

мін. придатні відстані між опорами	1 m
макс. придатні відстані між опорами	3 m
Відстань опору 1,0 м	1 kN/m
Відстань опору 1,5 м	0,7 kN/m
Відстань опору 2,0 м	0,4 kN/m
Відстань опору 2,5 м	0,25 kN/m
Відстань опору 3,0 м	0,25 kN/m



### Діаграма навантаження, дротяний лоток типу GRM 105

- 1 Допустиме навантаження кабельних лотків/кабелепроводів у кН/м без врахування
  - 2 Розмір підтримки у мм
  - 3 Кут поперечини в мм при дозволених значеннях кН/м
  - 4 Схема навантаження при випробуванні
- Крива навантаження на кабельний лоток/кабельростр шириною в мм
- Крива прогинання бокової стінки на кожну відстань між опорами