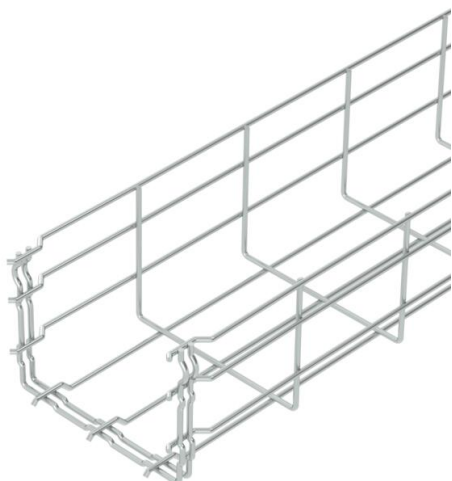


Технічний паспорт

Дротяний лоток GR-Magic® 105 G

Артикули: 6002404



Дротяний лоток зі з'єднувачем у висоті стінки 105 мм.
Для дротяного лотка не потрібні додаткові з'єднувальні деталі, їх просто вставляють один в одного. Розмір комірки становить 50 x 100 мм.
Затухання магнітного поля від впливу екрана без кришки 15 дБ, із кришкою – 25 дБ.



St Сталь

G гальванічно оцинкований

Основні дані

Артикули	6002404
Позначення 1	Дротяний лоток GRM
Виробник	OBO
Розмір	105x150x3000
Колір	ржаво-червоний
Матеріал	Сталь
Покриття	гальванічно оцинкований
Стандарт поверхні	EN ISO 19598 / EN ISO 4042
Мінімальна одиниця продажу VK	3
Одиниця вимірювання	Метр
Маса	111,667 kg
Одиниця ваги	кг/% шт.
Вуглецевий слід CO (GWP) від коліски до воріт	2,087 кг COe / 1 Метр

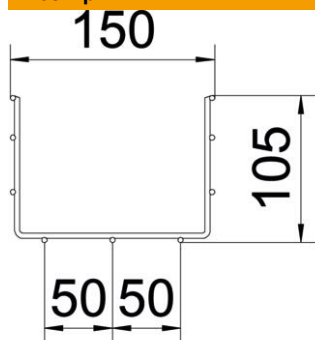
Технічний паспорт

Дротяний лоток GR-Magic® 105 G

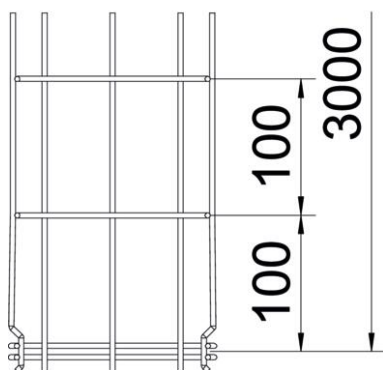
Артикули: 6002404



Розміри



Довжина	3 000 mm
Ширина	150 mm
Ширина	5,91 in
Висота	105 mm
Висота	4,13 in
Розмір B	150 mm
Розмір H	108 mm



Технічні характеристики

Конструкція з'єднання	вбудований з'єднувач
Тип кріплення монтажної системи	Підлога Стеля Стіна
Збереження функцій	ні
Вбудована перегородка	без
Корисний перетин	130 cm ²
Корисний перетин	13000 mm ²
Форма профілю	U-подібна форма
Нержавіюча сталь, протравлена	ні
Безвинтовий з'єднувач	так
Конструкція для великих відстаней	ні
Тип випробування на навантаження згідно з IEC 61537	Тип II
Тип з'єднувача системи кабельних опор	Кріплення шляхом защіпування

Технічний паспорт

Дротяний лоток GR-Magic® 105 G

Артикули: 6002404



Навантаження

мін. придатні відстані між опорами	1 m
макс. придатні відстані між опорами	3 m
Відстань опору 1,0 м	0,8 kN/m
Відстань опору 1,5 м	0,55 kN/m
Відстань опору 2,0 м	0,37 kN/m
Відстань опору 2,5 м	0,27 kN/m
Відстань опору 3,0 м	0,25 kN/m