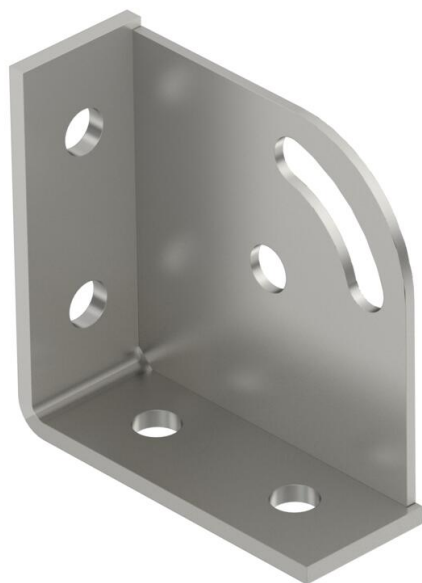


Технічний паспорт

Монтажний кут, 90°, із 6 кріпильними отворами А4

Артикули: 1124798



Посилений монтажний профільний кут із 6 отворами для з'єднання профільних рейок 41 x 41 мм і 41 x 21 мм під кутом 90°. Додаткова можливість кріплення розтяжки під кутом 45° з можливістю регулювання +/- 30°. Застосовується для кутів від 15° до 75°.

CE

A4 Сталь, нержавіюча

2B без обработки, дообработанный

Основні дані

Артикули	1124798
Тип	GMS 6 KD A4
Позначення 1	Монтажний кронштейн
Позначення 2	90°, з 6 отворами
Виробник	OBO
Розмір	104x104x43x5
Матеріал	Сталь, нержавіюча 1,4571
Покриття	чистий, додатково оброблений
Стандарт поверхні	
Мінімальна одиниця продажу VK	10
Одиниця вимірювання	Шт.
Маса	48,8 kg
Одиниця ваги	kg/% пара

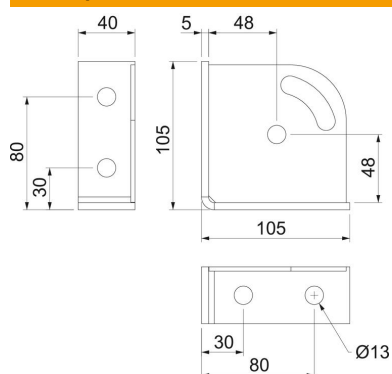
Технічний паспорт

Монтажний кут, 90°, із 6 кріпильними отворами А4

Артикули: 1124798



Розміри



Довжина	104 mm
Ширина	104 mm
Висота	43 mm

Технічні характеристики

Конструкція	Кут 90°
Конструкція	Кут
Підходять для форм профіля	C-подібний профіль
Розмір отвору	13 mm
Товщина матеріалу	5 mm
З аксесуарами для гвинтів	ні
Нержавіюча сталь, протравлена	ні